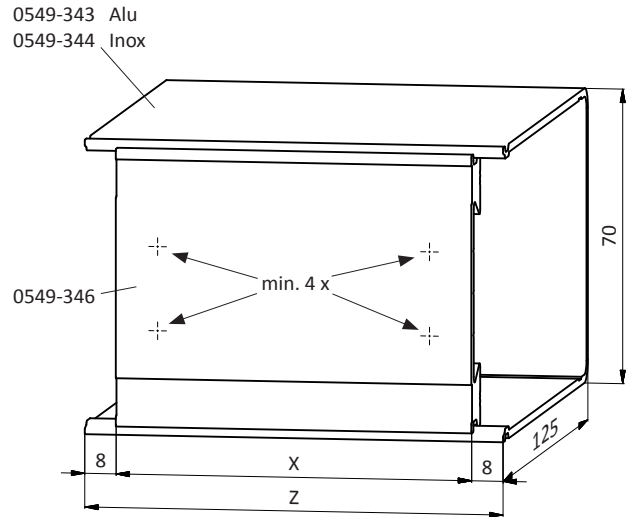
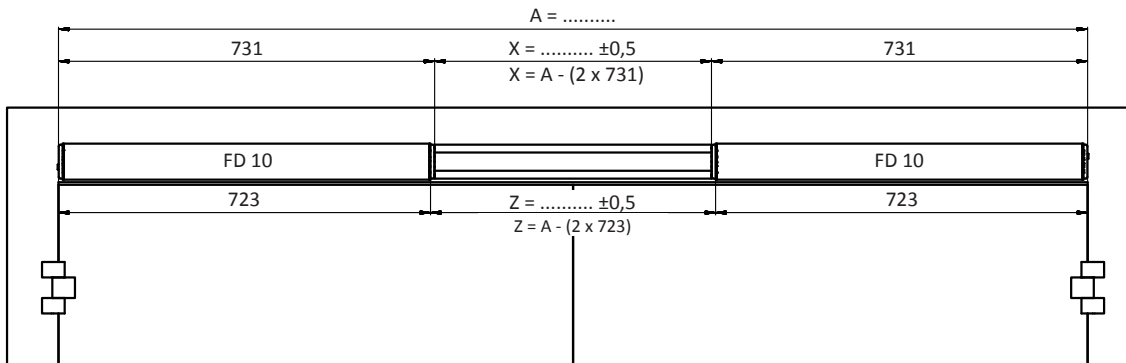


- Set Antriebsverschalung **0549-210** 0,78 m Alu  
 Set drive mechanism covering **0549-211** 0,78 m Inox  
 Jeu revêtement méc. d'entraînement  
 Set rivestimento dell'automatismo  
 Juego recubrimiento del automatismo
- 1 Antriebsverschalung **0549-343** Alu farblos elox E6/EV1  
 Drive mechanism covering **0549-344** Inox  
 Revêtement méc. d'entraînement  
 Rivestimento dell'automatismo  
 Recubrimiento del automatismo
- 1 Zwischenprofil **0549-346** 0,78 m Alu roh  
 Intermediate profile *Alu untreated*  
 Profil intermédiaire *Alu non traité*  
 Profilo intermedio *Alu grezzo*  
 Perfil intermedio *Alu sin tratar*
- 1 Befestigungs-Set **0549-210/90**  
 Fixing set  
 Jeu de fixation  
 Set di fissaggio  
 Juego de fijación

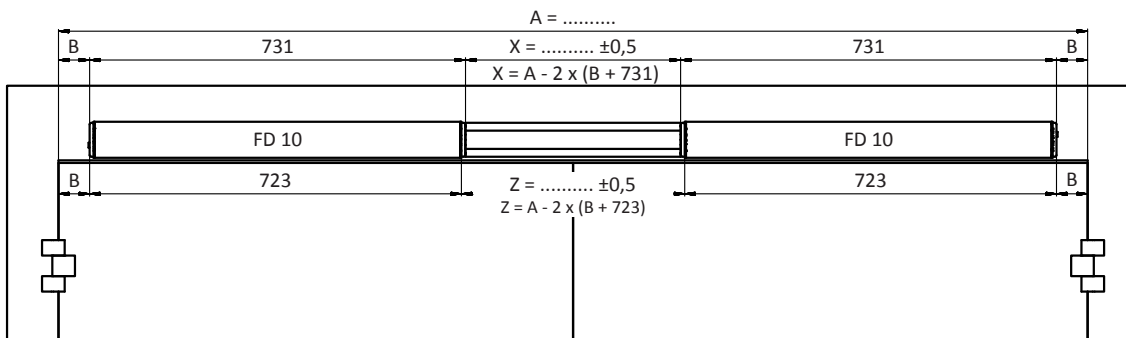


**Normalgestänge / Normal rod / Tringlerie normale / Braccio normale / Brazo normal**

**Gleitgestänge ziehend / Sliding rod pulling function / Tringlerie de glissement fonction de traction / Braccio a pattino funzione di trazione / Brazo deslizante función de tracción**



**Gleitgestänge drückend / Sliding rod pushing function / Tringlerie de glissement fonction de poussée / Braccio a pattino funzione di pressione / Brazo deslizante función de presión**



Sturztiefe Lintel depth Profondeur linteau Profondità architrave Profundidad dintel (mm)	B (mm)
-30...+50	60
51...80	70
81...120	80
121...150	90

**GILGEN**  
DOOR SYSTEMS

Durchgehende Verschalung  
 Continuous covering  
 Revêtement continu  
 Rivestimento continuo  
 Recubrimiento continuo

FD 10

2-flüglig  
 2 leaves  
 2 battants  
 2 battenti  
 2 batientes

**P 10.06.07**

Seite, Page, Page, Pagina, Página 1-1  
 Masse in mm, Measures in mm  
 Mesures en mm, Misure in mm  
 Medidas en mm 2019.10