

PUERTA SEMICIRCULAR SC 35



Estética y diseño creativo combinado con el máximo confort y funcionalidad

■ **Elevada estética**

Las puertas semicirculares de Gilgen aportan una imagen de elegancia a la entrada del edificio. Su estética es ideal para fachadas con líneas y formas curvas.

■ **Uso racional del espacio**

La forma curva permite mantener unos espacios bien proporcionados, incluso en lugares como los pasillos estrechos.

■ **Libertad de elección**

La forma curva hacia el interior o hacia el exterior, y en cualquier radio, permite la máxima libertad de diseño y una integración completa con el resto de la fachada.

■ **Confort y seguridad**

Todos los elementos utilizados para su construcción han sido verificados y certificados rigurosamente y garantizan confort para el usuario. En el caso de su utilización en rutas de evacuación o salidas de emergencia, se puede configurar el automatismo en su variante de redundante.

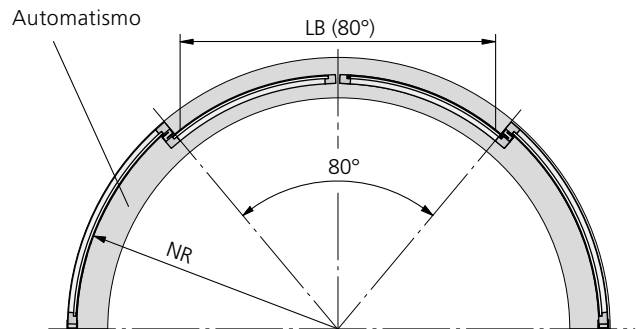
■ **Funcional y de fácil utilización**

Una amplia gama de funciones, junto a una serie de elementos de detección, activación y seguridad, aseguran un funcionamiento fácil por parte del usuario.

Posibles configuraciones

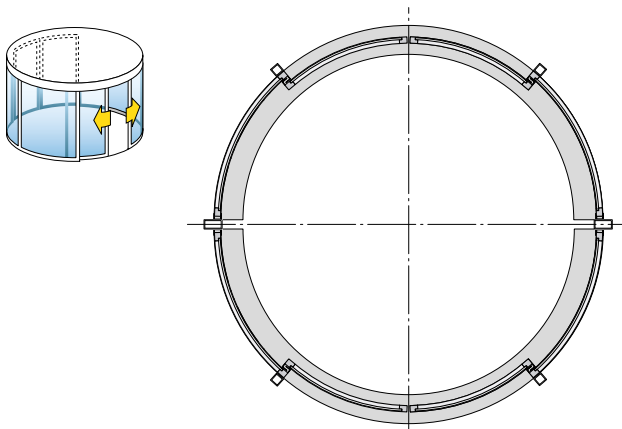
Aplicación

Radio nominal NR	desde 1000 mm
Ancho de paso libre LB	desde 900 mm
Altura libre	hasta 2500 mm
Cajón del automatismo	convexo 200 x 250 mm (altura x profundidad) cóncavo 200 x 300 mm (altura x profundidad)
Peso de la hoja	hasta NR 1199 mm 2 x 80 kg desde NR 1200 mm 2 x 120 kg
Acristalamiento	Estándar, vidrio de seguridad laminado 8 mm, 10 mm o 12 mm Opción: vidrio de cámara (espesor máx. 20,5 mm)
Acabado	lacado RAL, anodizado



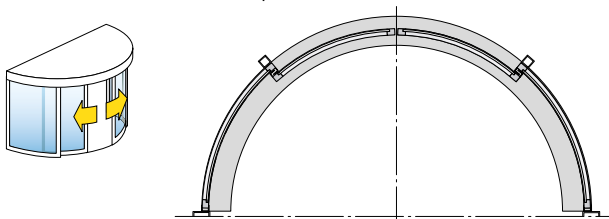
360° autoportante

Estructura del techo completo



180° autoportante

Estructura del techo completo

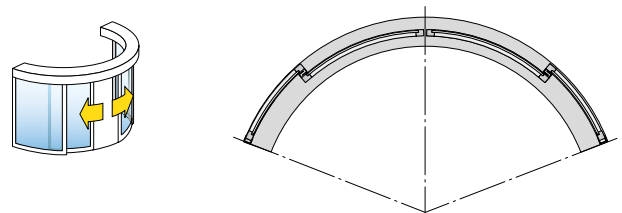


Características técnicas

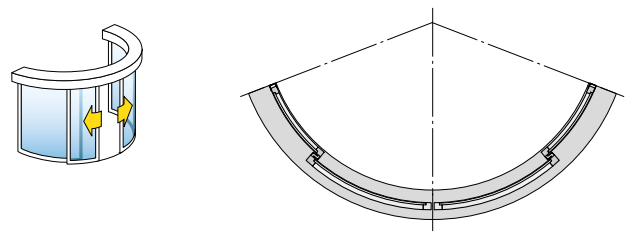
Tensión de servicio	100...240 V, 50...60 Hz, 13 A
Tensión de control	24 VDC (1,5 A/0,65 A)
Potencia	130 W
Fuerza motriz estática	máx. 150 N
Temperatura ambiente	desde - 15°C hasta + 50°C
Grado de protección	IP 23

Segmento

Con curva hacia el exterior (convexo)



Con curva hacia el interior (cóncavo)



Funciones disponibles

Velocidad regulable	máx. 0,5 m/s
Panel de mando Control Panel	sí
Mecanismo de inversión de seguridad	sí
Función de parada de seguridad automática	sí
Detector de movimientos y monitoreo del borde de cierre	sí
Funcionamiento de emergencia (batería 24V)	opción disponible
Bloqueo de carros Carlock	opción disponible
Desbloqueo manual interior/exterior	opción disponible
Sistema de cualquier tipo de hoja	posible
Configuración redundante para las salidas de emergencia/rutas de evacuación	opción disponible