

AUTOMATISCHE  
**SECURITY REVOLVING DOORS**



# HÖCHSTE ZUVERLÄSSIGKEIT UND SICHERHEIT

Sicherheitskarusselltüren von Gilgen stellen vielfach eine passende Lösung für sensitive Gebäudebereiche dar, wenn eine zuverlässige Personenvereinzelung kombiniert mit einer Zutrittskontrolle ohne signifikante Einschränkung des Personenflusses gefragt ist.



Der intelligente Aufbau der Gilgen Security Revolving Doors ermöglicht ein vielseitiges Design ohne Kompromisse in Bezug auf Sicherheit und Performance.

## Was zeichnet die Sicherheitskarusselltür von Gilgen aus:

- Einfache und schnelle Installation vor Ort
- Hohe Flexibilität bei der Integration von Zutrittskontrollsystemen
- Zertifizierte Einbruchhemmung bis RC4
- Vereinzelung bereits ab einer Bauhöhe 2100 mm (Kamerasystem)
- Wartungsfreundliche Anlagen
- Durchschusshemmende Struktur und Verglasung (bis FB6 und BR6)
- Mobiler Zugriff per WiFi (nach erfolgter Autorisierung)

## Eine Lösung für:

- Gebäude in der Finanz- und Versicherungsindustrie
- Regierungs- und Verwaltungsgebäude
- Bereiche der Justiz und Polizei
- Industrie oder IT-Infrastruktur
- Überall wo hohe Sicherheit und Vereinzelung gefragt sind

# VIELSEITIGE AUSFÜHRUNGSMÖGLICHKEITEN

Die grosse Auswahl an Ausführungsmöglichkeiten ermöglicht Ihnen eine auf Ihre Bedürfnisse abgestimmte Lösung. Unsere langjährigen Sicherheitsexperten beraten Sie sehr gerne.

## Ausführung Profile

- Stahl
- Chromstahl
- Aluminium
- Lackiert
- Eloxiert

## Ausführung Verglasung

- Sicherheitsglas von P2A bis P7B
- Durchschusshemmende Verglasung von BR1 bis BR6

## Montagegrund

- Fertigboden
- Eingelassen in Boden (Sockel)

## Durchsatz pro Minute \*

- 3-flügelig
  - 15 Personen Einweg
  - 30 Personen Zweiweg
- 4-flügelig
  - 20 Personen Einweg
  - 40 Personen Zweiweg

## Überwachung

- Kamera zur Vereinzlung
- Metalldetektor
- Kontaktmatten
- Waage
- Ultraschallsensor

## Connectivity

- Settings mit App
- Remote Support

## Optionen

- Nachtflügel (1 oder 2)
- Break-Out System (Klappbare Türflügel)
- Thermisch getrennte Profile
- IV Verglasung
- Backup-Batterie
- Wasserschutz (-dach)
- Verriegelung Fail Safe oder Fail Secure
- WiFi Modul für mobilen Zugriff

## Standards

- CE
- EN 16005
- EN 1627 (Optional)

\* Maximaler Durchsatz ohne Zutrittskontrolle, mit Zutrittskontrolle (z.Bsp. Badge oder biometrische Systeme) tieferer Durchsatz.



Personen-  
vereinzlung



Zutritts-  
kontrolle



Kamera-  
überwachung



Einbruch-  
hemmung



Durchschuss-  
hemmung

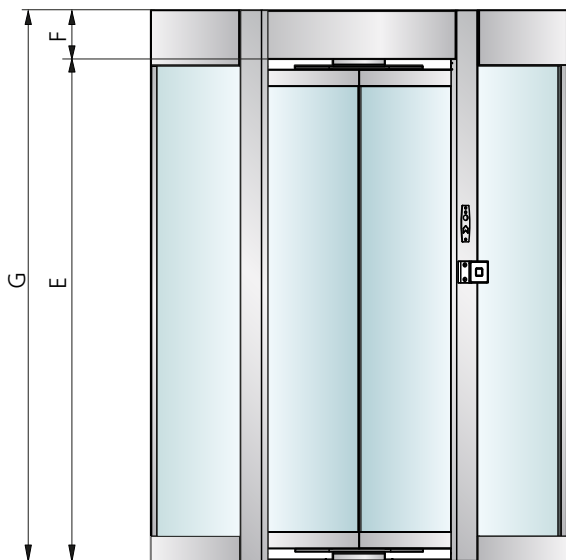


Remote  
support

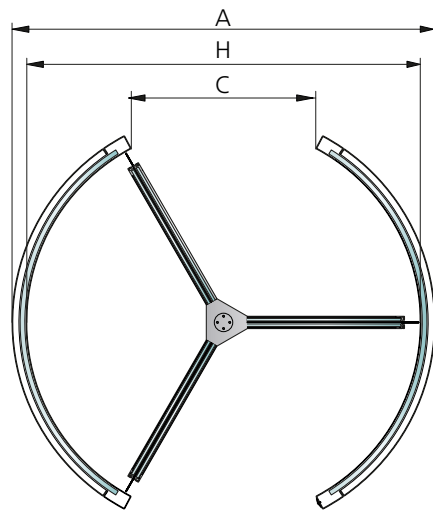
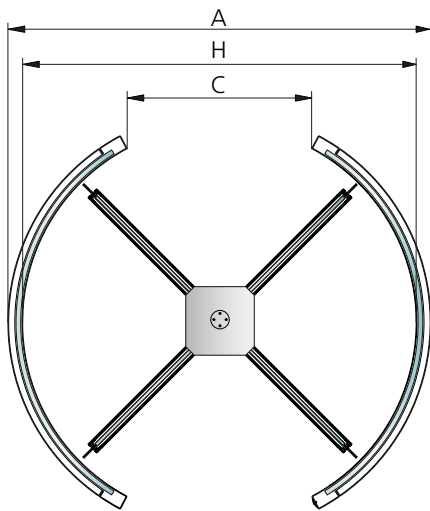
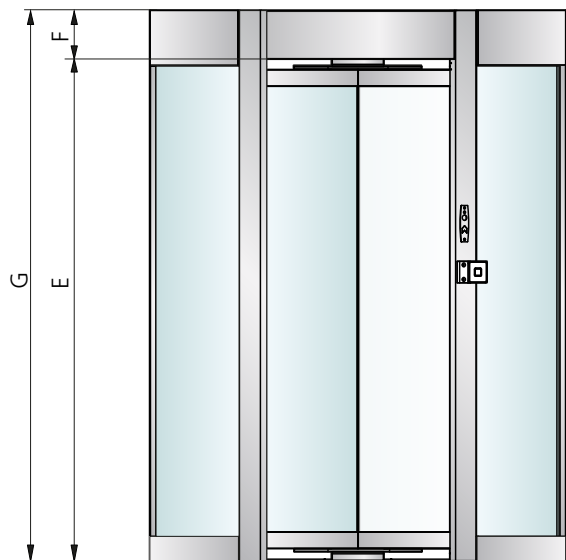


Energie-  
effizienz

### 4-flügelige Anlage



### 3-flügelige Anlage

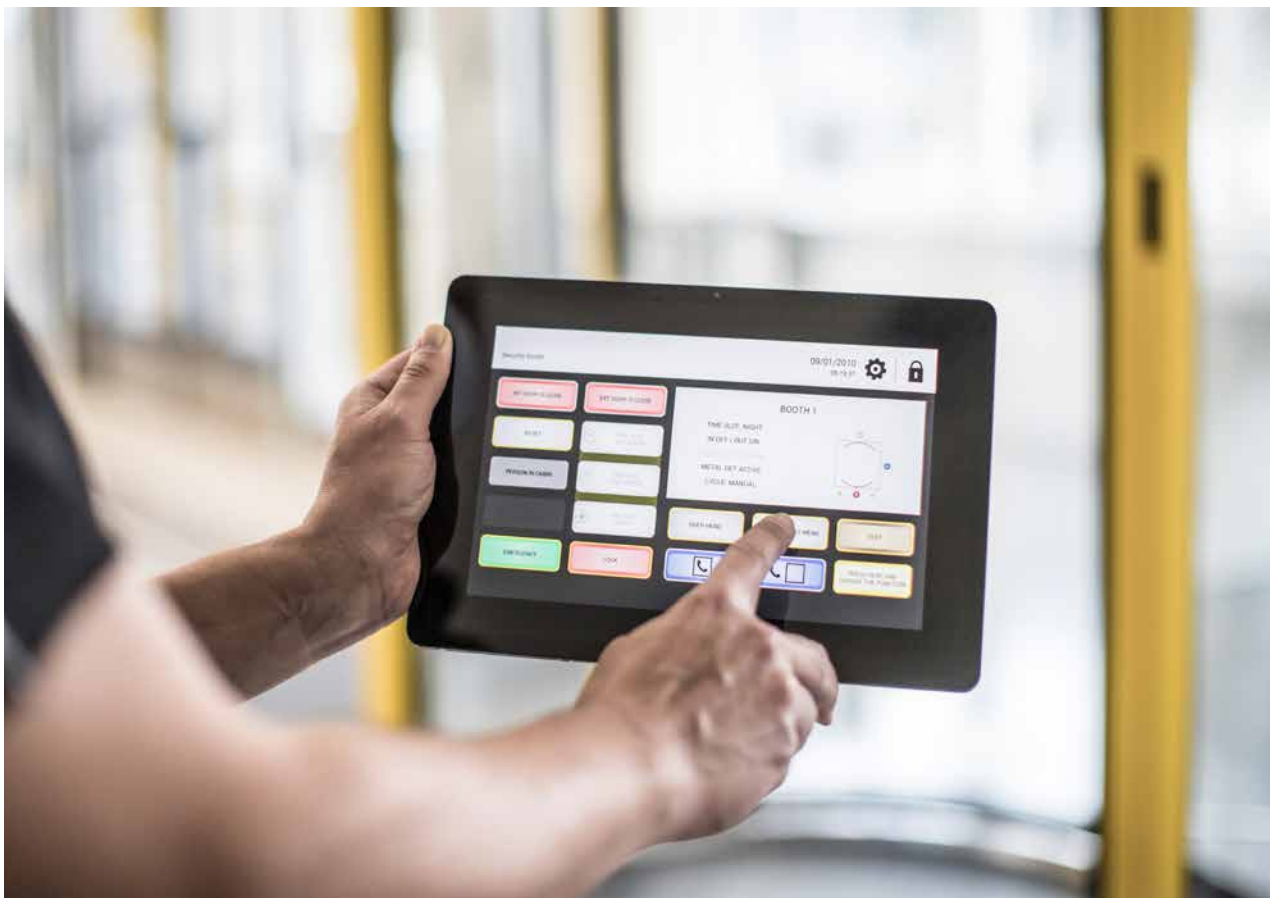


### Türabmessungen in mm

Durchmesser H	1380	1500	1600	1600	1800	1800	2000	2000	2180	2180
Anzahl Flügel	3	3	3	4	3	4	3	4	3	4
Durchmesser A	1500	1620	1720	1720	1920	1920	2120	2120	2300	2300
Durchgangsbreite C	630	750	750	800	800	1100	900	1250	1000	1300
Gesamthöhe G	2300 - 3500									
Kranzhöhe F	200 - 1000									
Durchgangshöhe E	2100 - 2500									

# INTUITIV UND FLEXIBEL

Mit dem optionalen WiFi-Modul besteht die Möglichkeit intuitiv mit einem mobilen Device Einstellungen vorzunehmen, den Betriebszustand zu überwachen oder bei Bedarf Support per Remotezugriff anzufordern.



## Mobiler Zugriff für Settings und Support

- Übersichtliche Darstellung aller Sicherheitsanlagen
- Grafische Darstellung des Betriebes, der Konfiguration oder Störungen
- Parametrierung der Modi (zBsp. Tag /Nacht)
- Einstellung aller Türparameter (Geschwindigkeiten, Beschleunigungen usw.)
- Wartungsparameter (Zyklen, Wartungsabstände usw.)
- Kommunikation zur Gegensprechanlage
- Einstellungen/ Funktionen Zutrittskontrolle
- Zugriffs- und Passwortverwaltung

**Hauptsitz**  
**Gilgen Door Systems AG**  
Freiburgstrasse 34  
CH-3150 Schwarzenburg  
Tel. +41 (0)31 734 41 11

**Vertrieb Schweiz**  
**Gilgen Door Systems AG**  
Untermattweg 22  
CH-3027 Bern  
Tel. 0848 80 44 88

Weltweite Vertriebspartner unter  
[www.gilgendoorsystems.com/kontakte](http://www.gilgendoorsystems.com/kontakte)