

AUTOMATISMO PER PORTA A BATTENTE GILGEN FD 10



Automatismo compatto per l'uso affidabile nei passaggi ad elevata frequenza. Il silenzioso automatismo elettromeccanico convince grazie al suo design slanciato. È stato omologato e certificato TÜV sulla base di un milione di cicli.

- Possibile con porte a 1 o 2 ante e anche con le bussole
- Chiusura a molla controllata con supporto del motore
- Arresto di finecorsa integrato nell'automatismo
- Funzione di resistenza al vento integrata contra alta pressione del vento
- Full Power e Low Energy selezionabili a scelta in un unico automatismo
- Optional: supporto apertura con servofunzione
- Morsetti di collegamento per gli accessori come ad esempio serrature, elementi di comando o di sicurezza
- Uscite senza potenziale per risposte ad es. a sistemi di controllo domestico tramite scheda relè
- Messa in funzione e comando semplici e gestiti tramite il display grafico integrato
- Testato TÜV (ente di ispezione e certificazione tedesco) e soddisfa le norme e i requisiti in vigore (p.es. EN 16005, DIN 18650)

Campo di applicazione

Peso max. dell'anta	150 kg
Dimensioni porta 1 anta	730 – 1100mm
Dimensioni porta 2 ante	1460 – 2200mm
Angolo di apertura max.	105°
Velocità del vento max.	vedi diagramme*

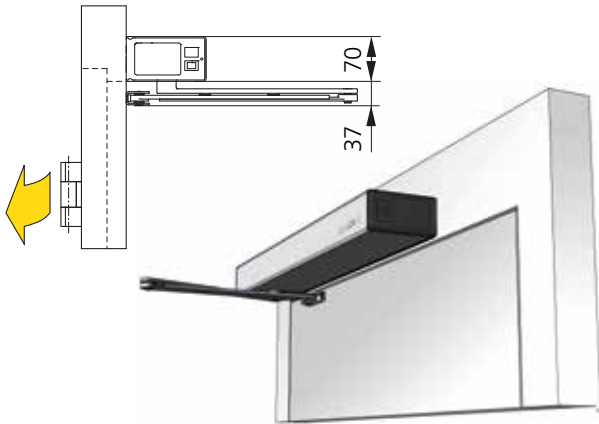
* a seconda della dimensione della porta e del tipo di braccio

Dimensioni automatismo

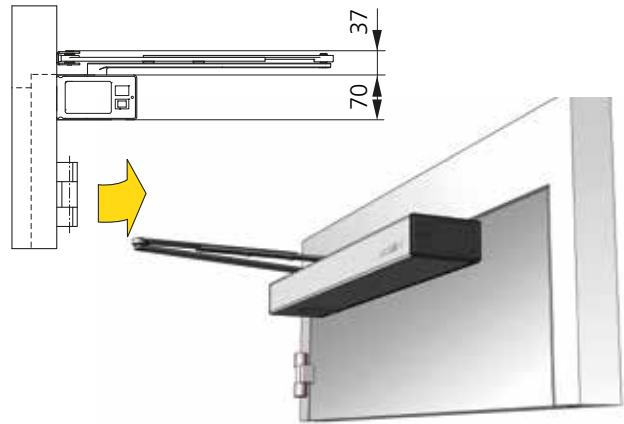
Altezza	70 mm
Larghezza	730 mm
Profondità	125 mm

Possibilità di esecuzione

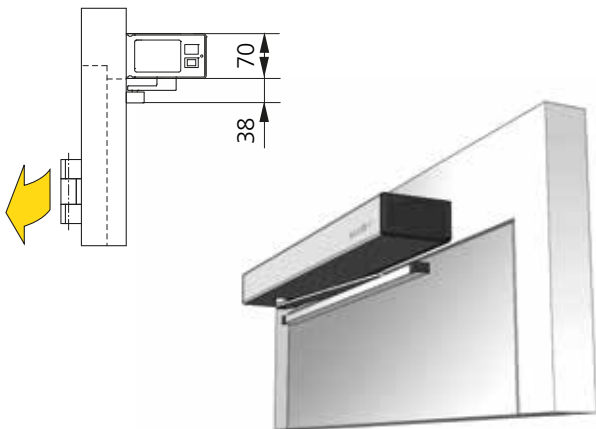
Braccio articolato funzione di pressione
Montaggio su architrave



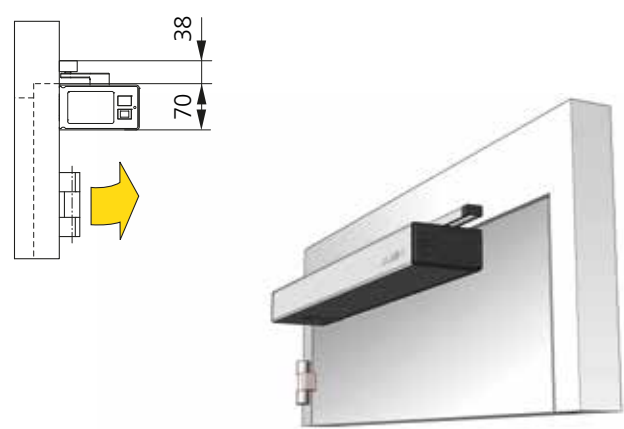
Braccio articolato funzione di pressione
Montaggio sul battente



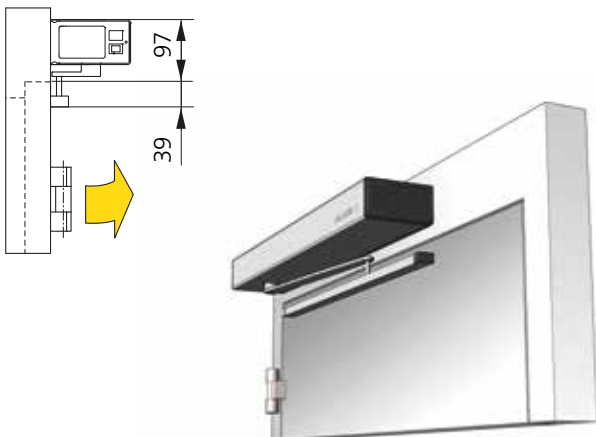
Braccio a pattino funzione di pressione
Montaggio su architrave



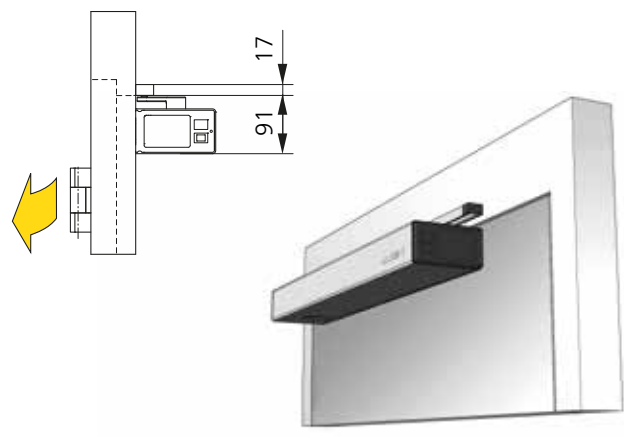
Braccio a pattino funzione di pressione
Montaggio sul battente



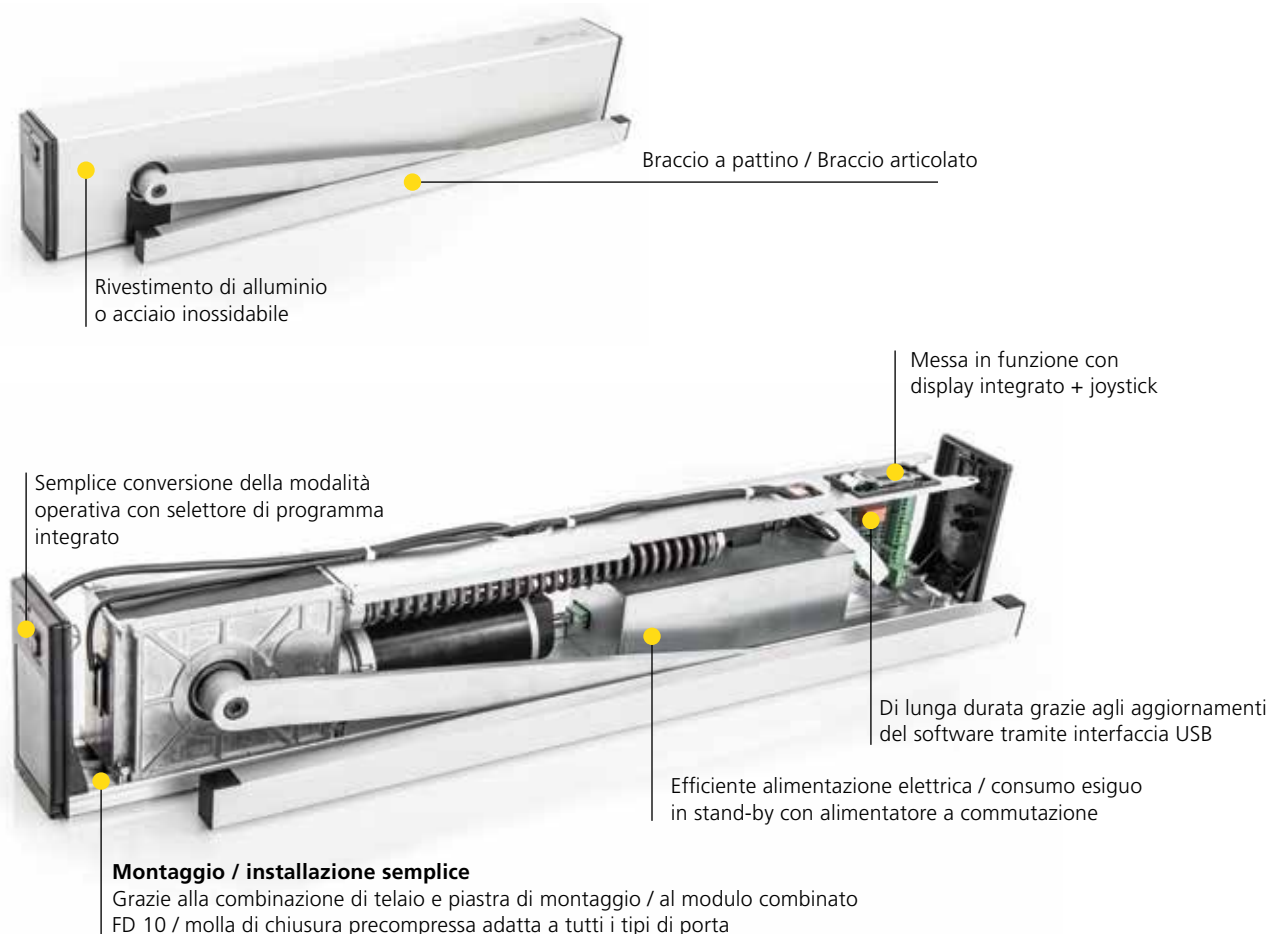
Braccio a pattino funzione di trazione
Montaggio su architrave



Braccio a pattino funzione di trazione
Montaggio sul battente



Dati tecnici



Trasmissione della forza	Braccio articolato (funzione di pressione) Braccio a pattino (funzione di pressione e di trazione)
Peso automatismo	8.2kg
Protezione tipo	IP 20
Temperatura ambiente	da -15 a +50 °C
Tensione di esercizio	230 VAC (+10/-15 %), 50 Hz, 10/13 A
Potenza assorbita automatismo	max. 350 W
Potenza nominale motore	100 W
Consumo stand-by	4 W
Alimentazione elettrica consumatore esterno	24 VDC (± 10 %), 1,4 A
Profondità architrave braccio articolato	max. 250 mm
Profondità architrave braccio a pattino	-50 / +150 mm
Velocità di apertura	max. 40°/s
Velocità di chiusura	max. 40°/s
Umidità relativa	max. 85 %
Momento torcente albero di uscita	permanente max. 56 Nm corto max. 165 Nm

Il Gilgen FD 10 resiste ai massimi carichi di vento

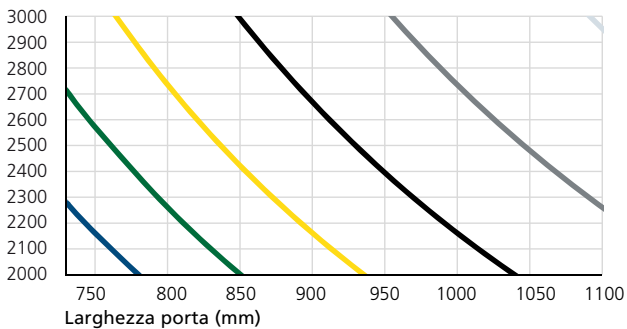
L'automatismo per porta a battente Gilgen FD 10 è in grado di aprire e chiudere le porte in modo affidabile anche con alta velocità del vento. Per le porte esterne, Gilgen Door Systems si raccomanda di considerare

che la pressione del vento può essere di almeno 100 Pa (45 km/h) e che, nei luoghi caratterizzati da condizioni particolari (ad esempio vicino al mare, nelle regioni montuose, su piattaforme panoramiche, ecc.) le porte sono spesso esposte ad una pressione del vento maggiore.

I valori delle tabelle seguenti corrispondono a porte totalmente protette con sensori di sicurezza. I limiti di impiego si riferiscono alla resistenza del vento, alla dimensione della porta ed al tipo di braccio.

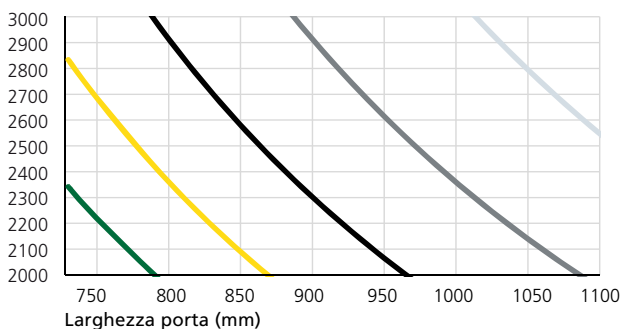
Braccio articolato funzione di pressione Montaggio su architrave

Altezza porta (mm)



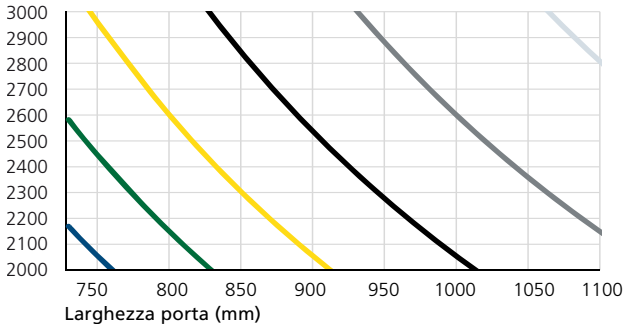
Braccio a pattino funzione di pressione Montaggio su architrave

Altezza porta (mm)



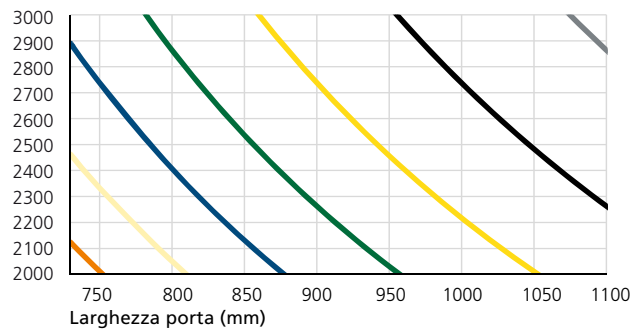
Braccio a pattino funzione di trazione Montaggio su architrave

Altezza porta (mm)



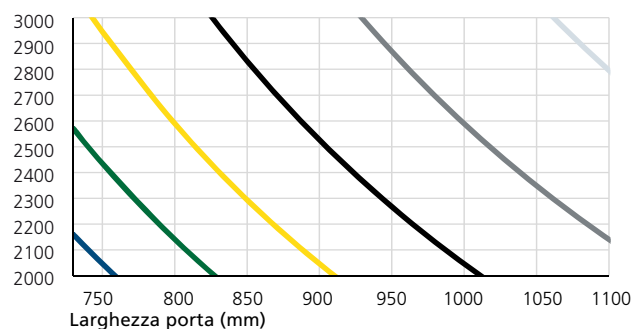
Braccio articolato funzione di pressione Montaggio sul battente

Altezza porta (mm)



Braccio a pattino funzione di pressione Montaggio sul battente

Altezza porta (mm)



Braccio a pattino funzione di trazione Montaggio sul battente

Altezza porta (mm)

