

AUTOMATISMO PARA PUERTA BATIENTE GILGEN FD 20



Este operador electromecánico y muy silencioso es ideal para puertas ligeras y pesadas, tanto interiores como exteriores, expuestas a vientos fuertes y un uso elevado. Este potente operador resistente al vandalismo puede utilizarse en cualquier lugar.

- Compatible con las puertas de una y dos hojas y con las esclusas
- Con función de resistencia integrada contra las altas cargas de viento
- Cierre controlado por acción del muelle, asistido por motor
- El automatismo integra un tope de final de carrera
- Función "inversa" homologada, con apertura sin energía para la extracción de humos y salida de urgencia
- Modos Full Power (plena potencia) y Low Energy (energía reducida) de libre elección en una sola unidad
- Bornes para la conexión de accesorios como cerraduras y elementos de seguridad o control
- Salidas sin potencial para recibir señales externas de, por ejemplo, los sistemas de gestión de un edificio mediante una tarjeta relé
- Automatismo homologado por el organismo TÜV según las especificaciones y normas correspondientes (incl. EN 16005, DIN 18650)

Límites de aplicación

Peso máximo por hoja	250 kg
Tamaños de puerta 1 hoja	750 – 1600mm
Tamaños de puerta 2 hojas	1500 – 3200mm
Ángulo máximo de apertura	105°
Velocidad máxima del viento	véase diagramas*

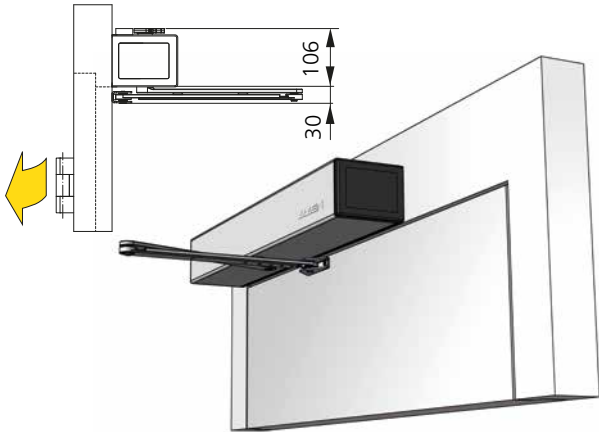
Dimensiones automatismo

Altura	95 mm
Ancho	690 mm
Profundidad	120 mm

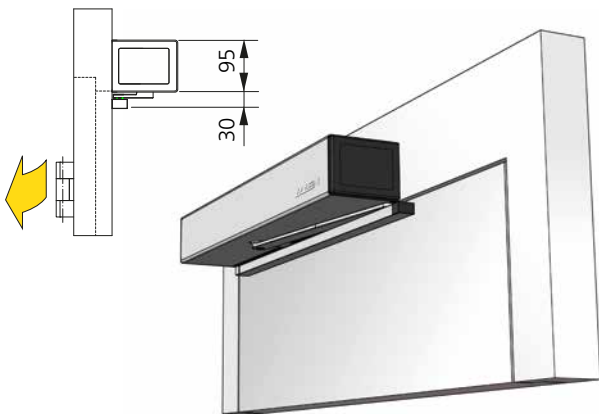
*Depende del tamaño de la puerta y del tipo de brazo

Posibles configuraciones

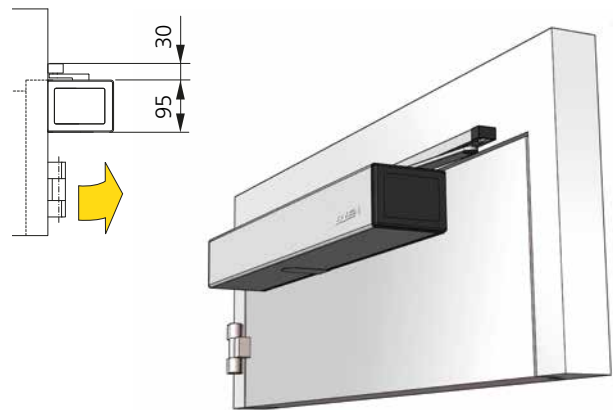
Brazo normal función de empuje
Montaje en dintel



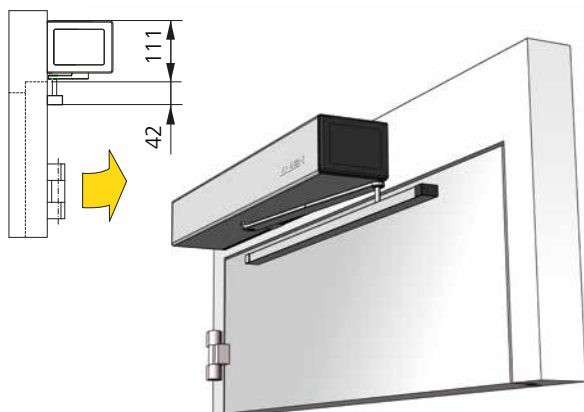
Brazo deslizante función de empuje
Montaje en dintel



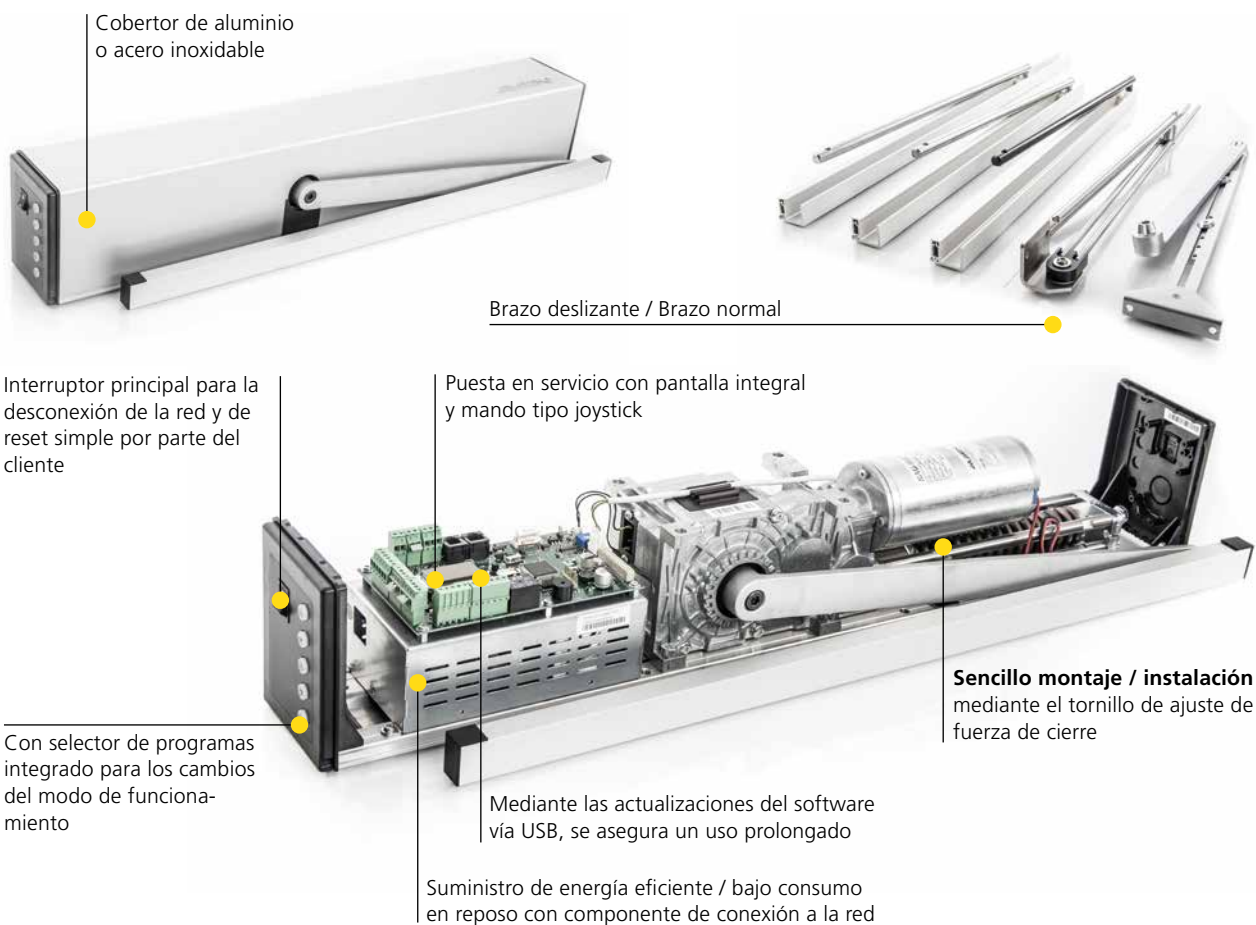
Brazo deslizante función de empuje
Montaje en la hoja de la puerta



Brazo deslizante función de tracción
Montaje en dintel



Datos técnicos



Transmisión de fuerza	Brazo normal (función de empuje) Brazo deslizante (función de empuje y de tracción)
Peso del automatismo	10.5 kg
Grado de protección	IP 40 (42)
Temperatura de ambiente	desde -15 hasta +50 °C
Alimentación	230 VAC (+10/-15 %), 50 Hz, 10/13 A
Potencia automatismo	máx. 560 W
Potencia nominal del motor	100 W
Consumo en reposo	4 W
Suministro de corriente, dispositivos externos	24 VDC (± 10 %), 2 A
Profundidad de dintel brazo normal	máx. 250 mm
Profundidad de dintel brazo deslizante	-30 / +200 mm
Velocidad de apertura	máx. 40°/s
Velocidad de cierre	máx. 40°/s
Humedad relativa	máx. 85 %
Par de motor	permanente máx. 80 Nm corto máx. 240 Nm

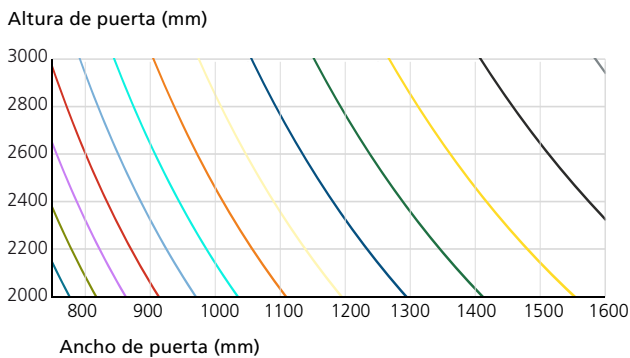
El automatismo Gilgen FD 20 soporta grandes cargas de viento

La fuerza del automatismo Gilgen FD 20 para puertas batientes es suficiente para garantizar una apertura y un cierre fiable de las puertas aun cuando están expuestas a velocidades de viento fuertes.

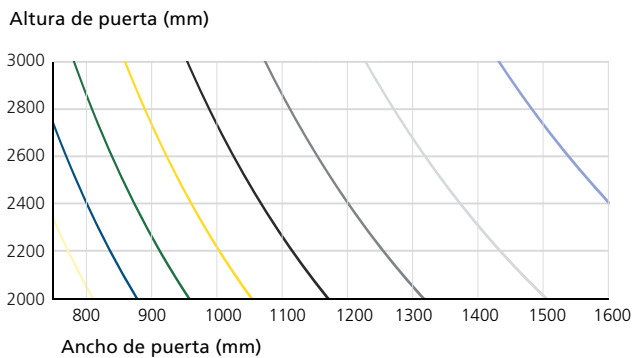
Para puertas exteriores Gilgen Door Systems recomienda no superar vientos de 45 Km/h (100 Pa). Las puertas instaladas en ciertos lugares (por ejemplo cerca del mar, en regiones montañosas, en plataformas de observación, etc.) a menudo están expuestas a cargas de vientos más elevadas.

Los valores de las siguientes tablas corresponden a puertas protegidas por sistemas de sensores de seguridad. En ellas los límites se basan en la resistencia del viento, tamaño de la puerta y tipo de brazo.

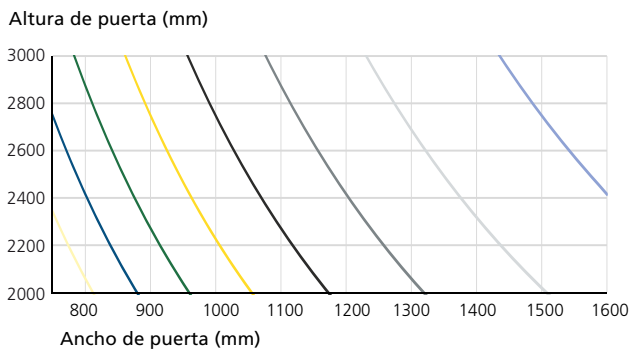
Brazo normal función de empuje Montaje en dintel



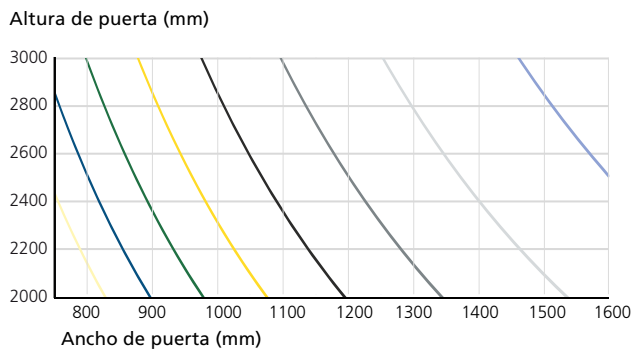
Brazo deslizante función de tracción Montaje en dintel



Brazo deslizante función de empuje Montaje en dintel



Brazo deslizante función de empuje Montaje en la hoja de la puerta



100 km/h 62.1 mph (462 Pa)	95 km/h 59 mph (418 Pa)	90 km/h 55.9 mph (375 Pa)	85 km/h 52.8 mph (334 Pa)	80 km/h 49.7 mph (296 Pa)	75 km/h 46.6 mph (260 Pa)	70 km/h 43.5 mph (227 Pa)	65 km/h 40.4 mph (196 Pa)
60 km/h 37.3 mph (167 Pa)	55 km/h 34.2 mph (140 Pa)	50 km/h 31.1 mph (116 Pa)	45 km/h 28 mph (94 Pa)	40 km/h 24.9 mph (74 Pa)	35 km/h 21.8 mph (57 Pa)	30 km/h 18.6 mph (42 Pa)	