

# AUTOMATISMO PARA PUERTA BATIENTE GILGEN FD 10



**Un operador fiable para lugares muy frecuentados. Este operador electromecánico muy silencioso seduce gracias a su diseño compacto. Ha sido comprobado y homologado como tipo de construcción por el TÜV sobre la base de un millón de ciclos.**

- Compatible con las puertas de una y dos hojas y con las esclusas
- Cierre controlado por acción del muelle, asistido por motor
- El automatismo integra un tope de final de carrera
- Con función de resistencia integrada contra las altas cargas de viento
- Modos Full Power (plena potencia) y Low Energy (energía reducida) de libre elección en una sola unidad
- Opción de apertura asistida con función servo
- Bornes para la conexión de accesorios como cerraduras y elementos de seguridad o control
- Salidas sin potencial para recibir señales externas de, por ejemplo, los sistemas de gestión de un edificio mediante una tarjeta relé
- Sencillo de instalar y operar mediante la pantalla gráfica integral
- Automatismo homologado por el organismo TÜV según las especificaciones y normas correspondientes (incl. EN 16005, DIN 18650)

## Límites de aplicación

Peso máximo por hoja	150 kg
Tamaños de puerta 1 hoja	730 – 1100mm
Tamaños de puerta 2 hojas	1460 – 2200mm
Ángulo máximo de apertura	105°
Velocidad máxima del viento	véase diagramas*

\* Depende del tamaño de la puerta y del tipo de brazo

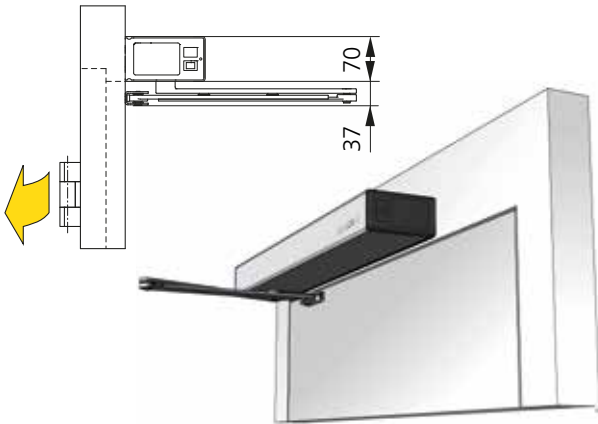
## Dimensiones automatismo

Altura	70 mm
Ancho	730 mm
Profundidad	125 mm

## Posibles configuraciones

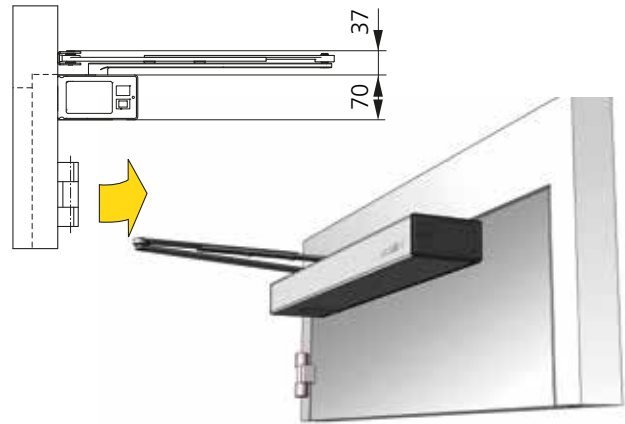
Brazo normal función de empuje

Montaje en dintel



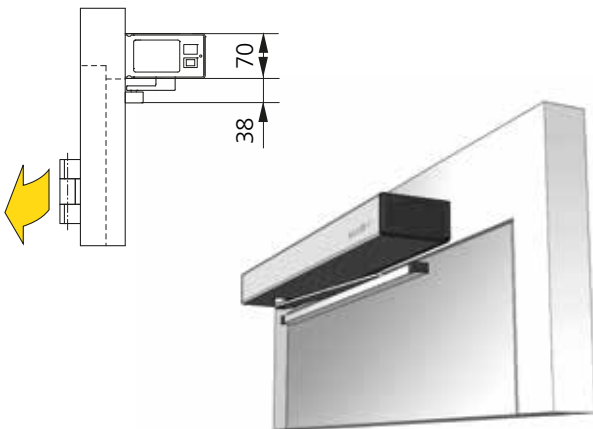
Brazo normal función de empuje

Montaje en la hoja de la puerta



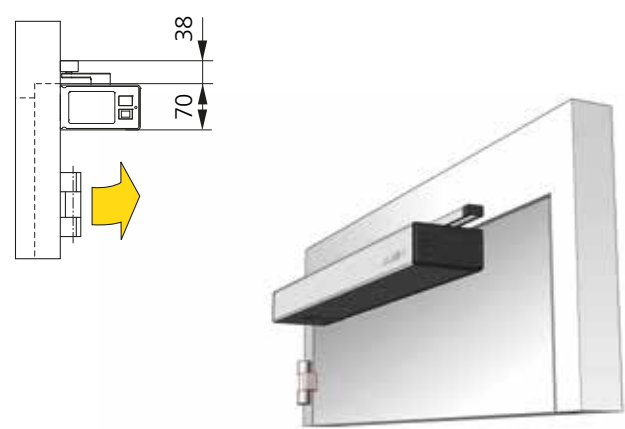
Brazo deslizante función de empuje

Montaje en dintel



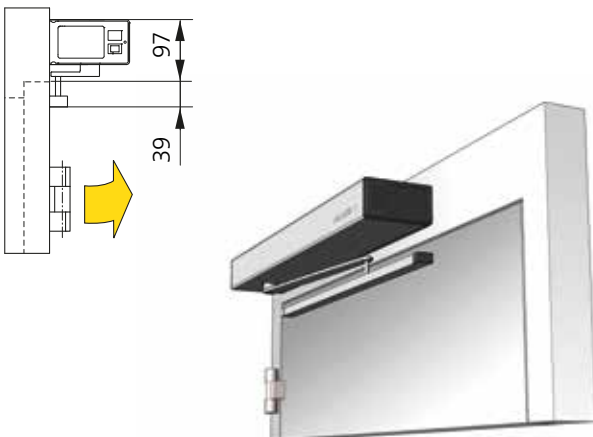
Brazo deslizante función de empuje

Montaje en la hoja de la puerta



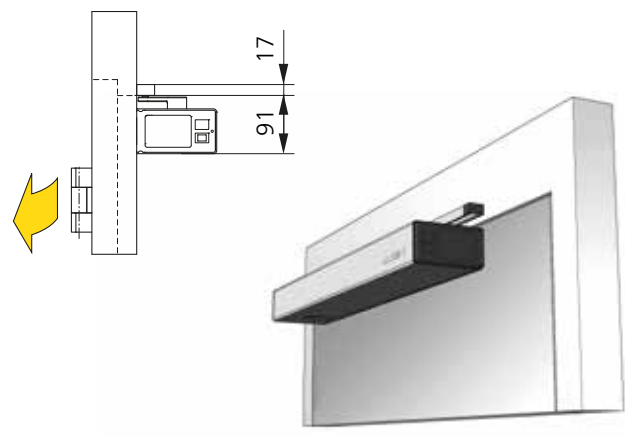
Brazo deslizante función de tracción

Montaje en dintel

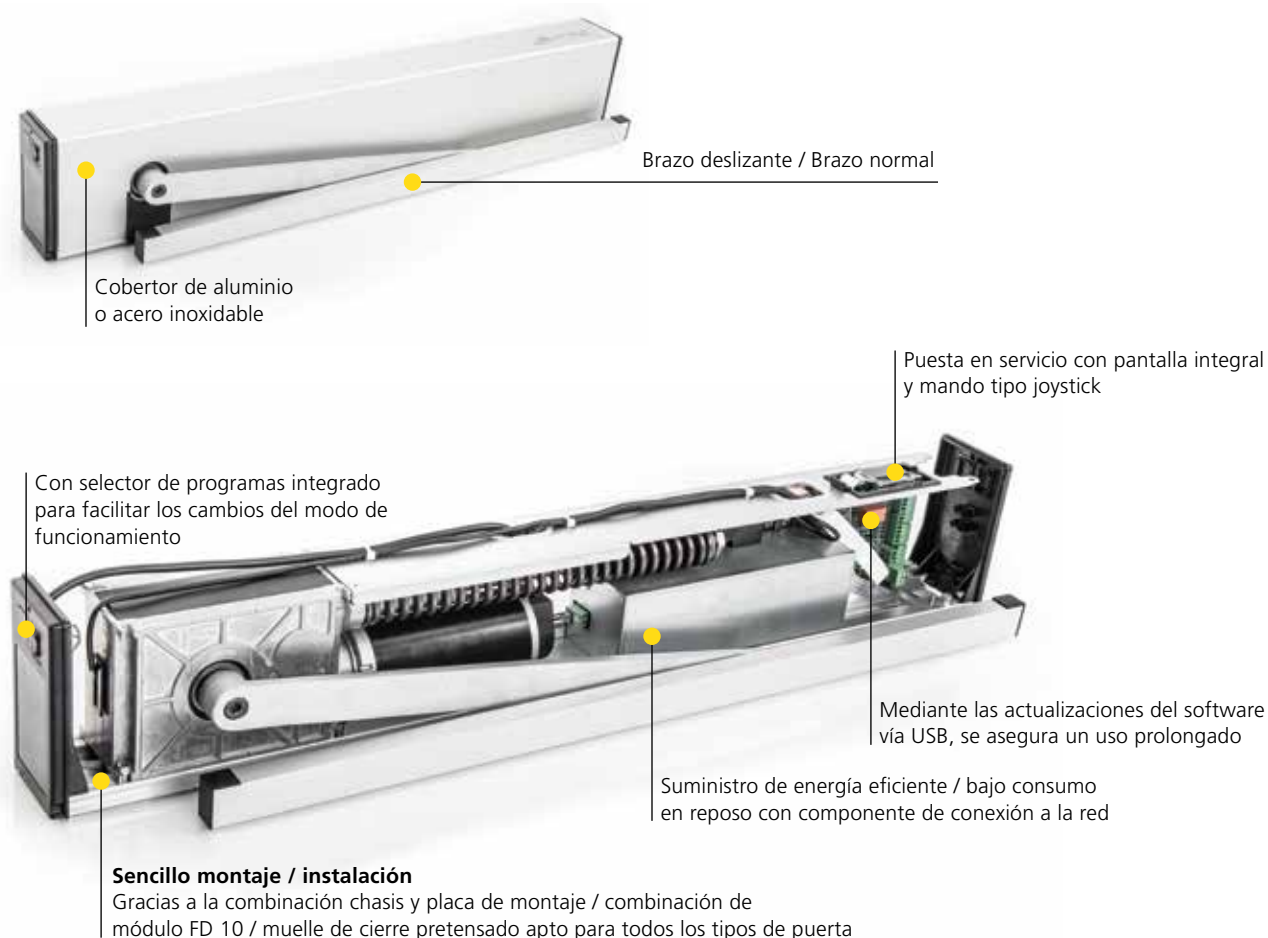


Brazo deslizante función de tracción

Montaje en la hoja de la puerta



## Datos técnicos



Transmisión de fuerza	Brazo normal (función de empuje) Brazo deslizante (función de empuje y de tracción)
Peso del automatismo	8.2kg
Grado de protección	IP 20
Temperatura de ambiente	desde -15 hasta +50 °C
Alimentación	230 VAC (+10/-15 %), 50 Hz, 10/13 A
Potencia automatismo	máx. 350 W
Potencia nominal del motor	100 W
Consumo en reposo	4 W
Suministro de corriente, dispositivos externos	24 VDC ( $\pm 10$ %), 1,4 A
Profundidad de dintel brazo normal	máx. 250 mm
Profundidad de dintel brazo deslizante	-50 / +150 mm
Velocidad de apertura	máx. 40°/s
Velocidad de cierre	máx. 40°/s
Humedad relativa	máx. 85 %
Par de motor	permanente máx. 56 Nm corto máx. 165 Nm

## El automatismo Gilgen FD 10 soporta grandes cargas de viento

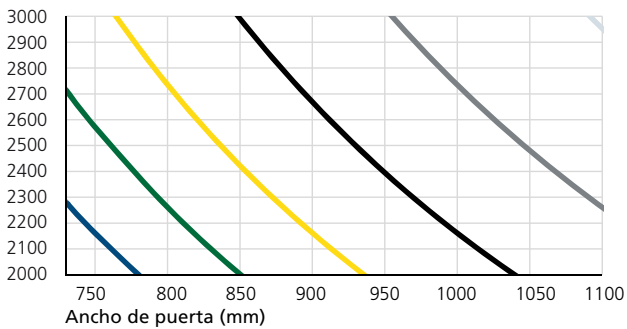
La fuerza del automatismo Gilgen FD 10 para puertas batientes es suficiente para garantizar una apertura y un cierre fiable de las puertas aun cuando están expuestas a velocidades de viento fuertes.

Para puertas exteriores Gilgen Door Systems recomienda no superar vientos de 45 Km/h (100 Pa). Las puertas instaladas en ciertos lugares (por ejemplo cerca del mar, en regiones montañosas, en plataformas de observación, etc.) a menudo están expuestas a cargas de vientos más elevadas.

Los valores de las siguientes tablas corresponden a puertas protegidas por sistemas de sensores de seguridad. En ellas los límites se basan en la resistencia del viento, tamaño de la puerta y tipo de brazo.

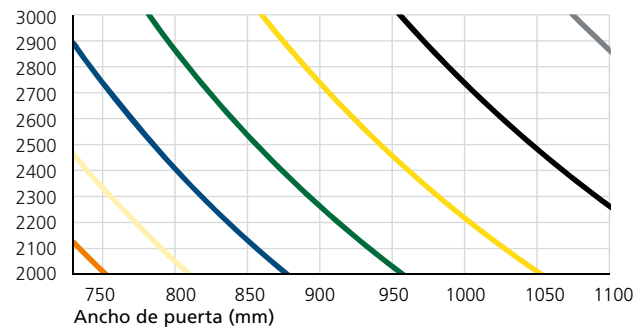
### Brazo normal función de empuje Montaje en dintel

Altura de puerta (mm)



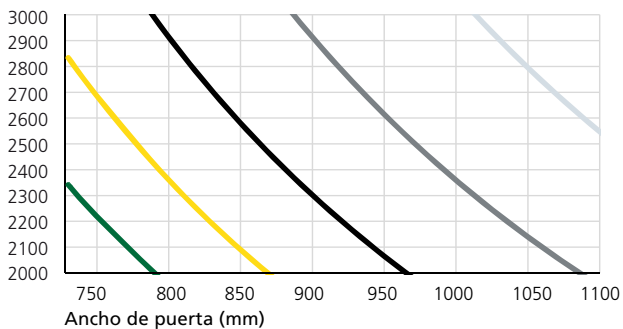
### Brazo normal función de empuje Montaje en la hoja de la puerta

Altura de puerta (mm)



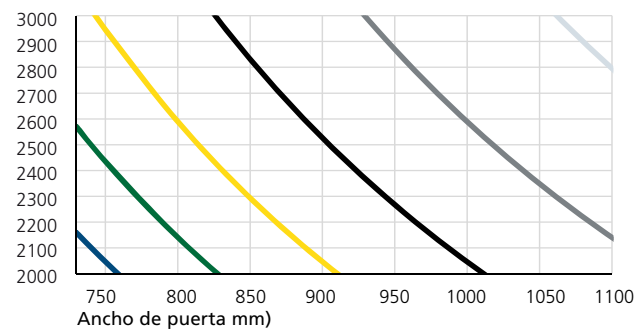
### Brazo deslizante función de empuje Montaje en dintel

Altura de puerta (mm)



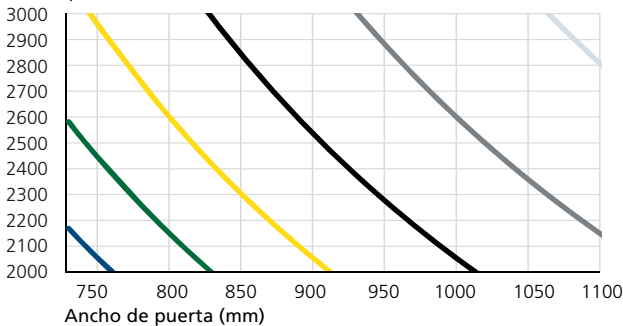
### Brazo deslizante función de empuje Montaje en la hoja de la puerta

Altura de puerta (mm)



### Brazo deslizante función de tracción Montaje en dintel

Altura puerta (mm)



### Brazo deslizante función de tracción Montaje en la hoja de la puerta

Altura puerta (mm)

