

PORTE COULISSANTE CINTRÉE

SC 35



Esthétique et créativité de conception conciliées avec un maximum de confort et de fonctionnalité

■ **Esthétique raffinée**

Les portes coulissantes cintrées de Gilgen apportent une touche d'élégance et de sophistication aux entrées. Cette distinction esthétique est particulièrement mise en valeur lorsqu'elles sont installées dans des façades cintrées.

■ **Utilisation systématique de l'espace**

Grâce au design cintré, des proportions de passage agréables peuvent être créées même dans des situations où l'espace est restreint.

■ **Liberté de conception**

Des formes convexes ou concaves dans n'importe quel rayon de courbure offrent une liberté de conception maximale et assurent une intégration harmonieuse dans l'architecture du bâtiment.

■ **Confort et sécurité**

Des modules de construction éprouvés garantissent un confort d'utilisateur et une disponibilité optimaux de la porte. Le modèle redondant a été conçu pour des applications dans des voies de fuite et de sauvetage.

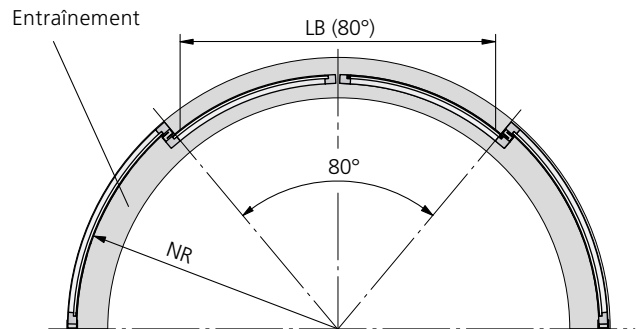
■ **Fonctionnelles et axées sur l'utilisateur**

Une gamme complète de fonctions ainsi que d'éléments de commande et de sécurité est à disposition et permet de réaliser la solution idéale et conviviale, quelle que soit la situation architecturale.

Possibilités de réalisation

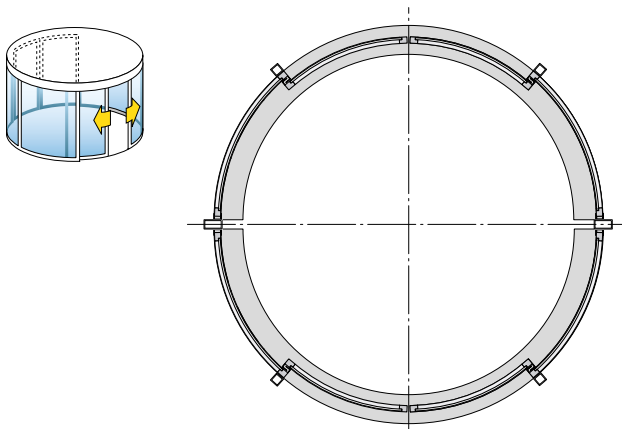
Application

Rayon standard NR	dès 1000 mm
Largeur libre LB	dès 900 mm
Hauteur libre	jusqu'à 2500 mm
Caisson	
d'entraînement	convexe 200 x 250 mm (hauteur x profondeur) concave 200 x 300 mm (hauteur x profondeur)
Poid par vantail	jusqu'à NR 1199 mm 2 x 80 kg dès NR 1200 mm 2 x 120 kg
Vitrage	Standard, verre de sécurité feuilleté VSG 8 mm, 10 mm ou 12 mm Option: Verre isolant (épaisseur max. 20,5 mm)
Traitement de surface	Poudrage électrostatique, anodisation



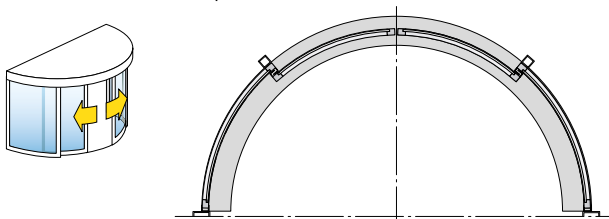
360° autoportant

Surconstruction complète



180° autoportant

Surconstruction complète

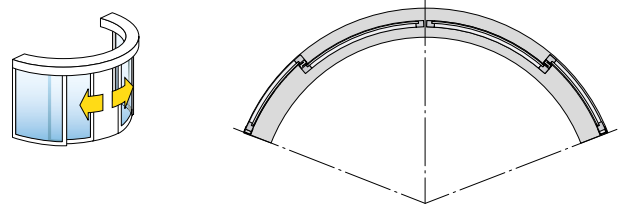


Caractéristiques techniques

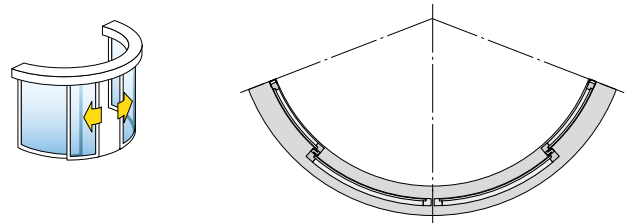
Alimentation électrique	100...240 V, 50...60 Hz, 13 A
Tension de commande	24 VDC (1,5 A/0,65 A)
Puissance absorbé	130 W
Force d'entraînement statique	max. 150 N
Température ambiante	de - 15 à + 50°C
Type de protection	IP 23

Segment

Cintré vers l'extérieur (convexe)



Cintré vers l'intérieur (concave)



Fonctions disponibles

Vitesse réglable	max. 0,5 m/s
Panneau de commande Control Panel	oui
Mécanisme d'inversion de sécurité	oui
Mécanisme d'arrêt de sécurité	oui
Détecteur de mouvement et surveillance de la ligne de fermeture	oui
Fonctionnement de secours (batterie 24V)	option
Verrouillage chariot de roulement Carlock	option
Déverrouillage manuel à l'intérieur/à l'extérieur	option
Système de vantaux étrangers	possible
Version redondante pour des voies de fuite et de sauvetage	option