

**Verpackungseinheit / Packing unit / Unité d'emballage 0549-115**  
**Unità d'imballaggio / Unidad de embalaje**

- 1 Holztürflügel-Anschlussplatte 0549-341  
*Connection plate for wooden door leaf*  
 Plaque de raccordement pour battant en bois  
 Piastra di raccordo battente di legno  
 Placa de conexión para baiente de madera
- 5 Senkkopf-Spanplattenschrauben 5 x 30 4083-359  
*Countersunk chip board screws 5 x 30*  
 Vis à tête fraisée pour panneau de particules 5 x 30  
 Viti a testa piana per truciolato 5 x 30  
 Tornillos de cabeza avell. para tablero virutas 5 x 30
- 2 Zylinder-Schrauben M6 x 8 4015-307  
 Pan-head screws M6 x 8  
 Vis à tête cylindriques M6 x 8  
 Viti a testa cilindrica M6 x 8  
 Tornillos de cabeza cilíndrica

Die Anschlussplatte wird unter den Türanschlusswinkel des Normalgestänges montiert.  
 Die Befestigungsgrundlagen müssen genügend Festigkeit aufweisen!  
 Falls notwendig müssen diese durch geeignete Massnahmen verstärkt werden!

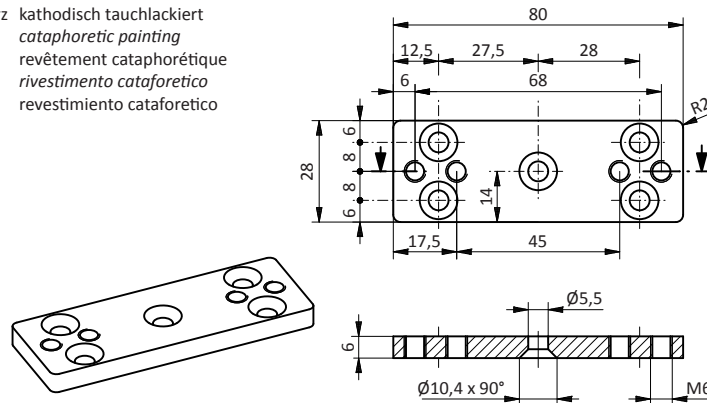
*The connection plate is mounted below the door connection angle of the normal rod assembly.  
 The fastening bases must provide sufficient solidity.  
 If necessary they have to be reinforced by the appropriate means.*

La plaque de raccordement est montée au-dessous de l'angle de raccordement de la porte des tringles normales. Les bases de fixation doivent offrir une solidité suffisante!  
 Si nécessaire ils sont à renforcer par des raidissements appropriés.

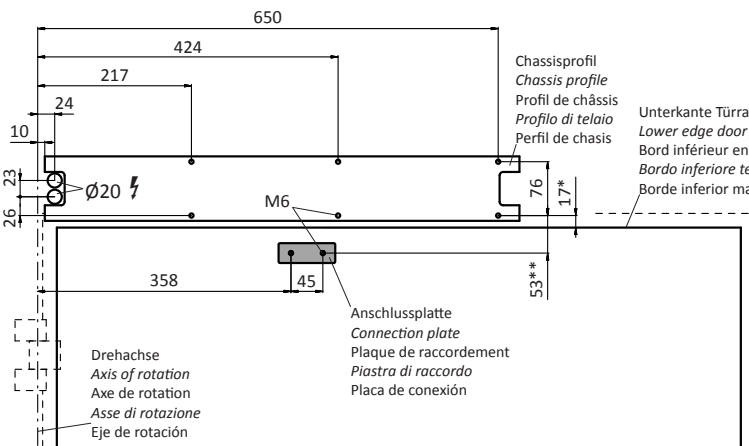
*La piastra di raccordo è montato sotto l'angolo di raccordo battente del braccio normale.  
 Le basi di fissaggio devono presentare una sufficiente resistenza!  
 Se necessario, esse devono essere rinforzate mediante opportuni provvedimenti!*

La placa de conexión se instala debajo del ángulo de conexión de la puerta del brazo normal.  
 Las bases de fijación deben ser suficientemente estables!  
 Deben ser adecuadamente reforzadas si hace falta!

<b>Anschlussplatte</b>	schwarz	kathodisch tauchlackiert
<b>Connection plate</b>	black	cataphoretic painting
<b>Plaque de raccordement</b>	noir	revêtement cataphorétique
<b>Piastra di raccordo</b>	nero	rivestimento cataforetico
<b>Placa de conexión</b>	negro	revestimiento cataforetico

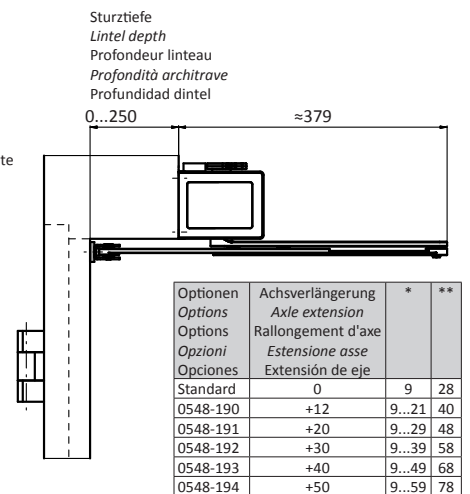
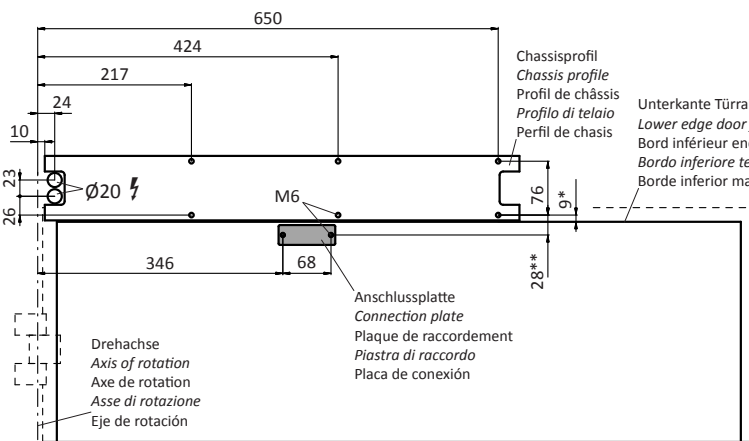
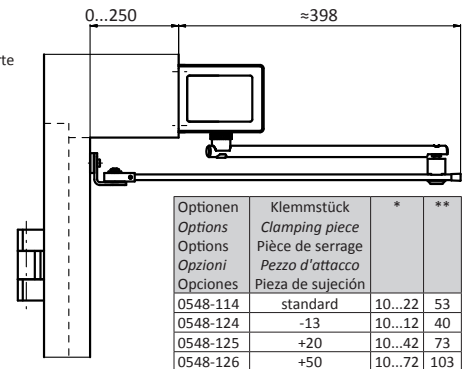


**Montage / Mounting / Montage / Montaggio / Montaje**



DIN rechts = wie abgebildet  
 DIN right = as shown  
 DIN droite = comme illustré  
 DIN destra = come illustrato  
 DIN derecha = como ilustrado

DIN links = spiegelbildlich  
 DIN left = mirror-inverted  
 DIN gauche = image inversée  
 DIN sinistra = immagine inversa  
 DIN izquierda = imagen invertida



**Holztürflügel-Anschlussplatte**  
**Connection plate for wooden door leaf**  
**Plaque de raccordement pour battant en bois**  
**Piastra di raccordo battente di legno**  
**Placa de conexión para baiente de madera**

**FD 20**

**Normalgestänge**  
**Normal rods**  
**Tringlerie normale**  
**Braccio normale**  
**Brazo normal**

**P 11.06.06**

Seite, Page, Page, Pagina 1-1  
 Masse in mm, Measures in mm  
 Mesures en mm, Misure in mm  
 Medidas en mm 2020.06