

# AUTOMATISMO PARA PUERTA BATIENTE FD 20-UG, EMPOTRADO EN SUELO



## **Diseño atractivo y tecnología innovadora**

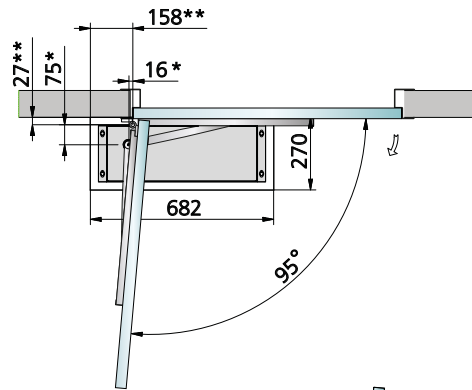
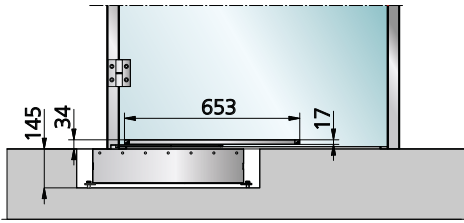
Apenas perceptible al nivel acústico y visual, el automatismo empotrado FD 20-UG permite que la puerta destaque por su elegancia original e impresiona por su fiabilidad, rendimiento y durabilidad.

## **De un vistazo**

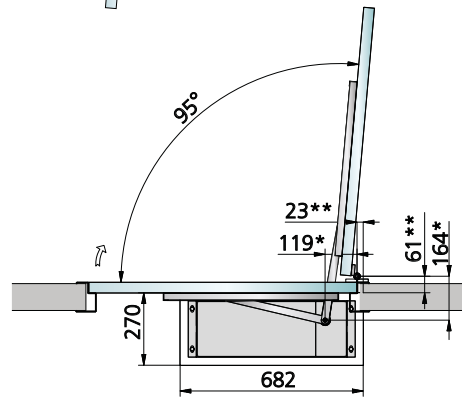
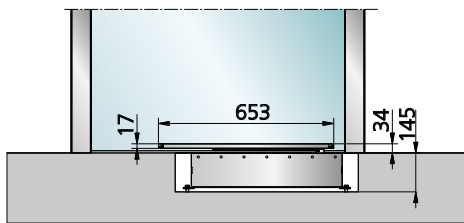
- Automatismo con carcasa y placa cobertor resistentes a la corrosión.
- Compatible con puertas de una y dos hojas y con esclusas.
- Cierre controlado por acción del muelle, asistido por motor.
- Los topes de final de carrera están integrados en los brazos.
- En caso de corte de corriente, cierra por la fuerza del muelle.
- Función "inversa" homologada, con apertura sin energía para la extracción de humos y salida de emergencia.
- Modos Full Power (plena potencia) y Low Energy (energía reducida) de libre elección en una sola unidad.
- Bornes para la conexión de accesorios como cerraduras y elementos de seguridad o control.
- Salidas sin potencial para recibir señales externas de, por ejemplo, los sistemas de gestión de un edificio mediante una tarjeta relé.
- Mantenimiento fácil sin desmontar la puerta.
- El automatismo puede instalarse posteriormente a la puerta.
- Los sensores de seguridad instalados sobre la hoja de puerta garantizan un funcionamiento seguro.
- Puede ser necesaria una protección adicional para los dedos, dependiendo de la normativa específica de cada país.

# Posibles configuraciones

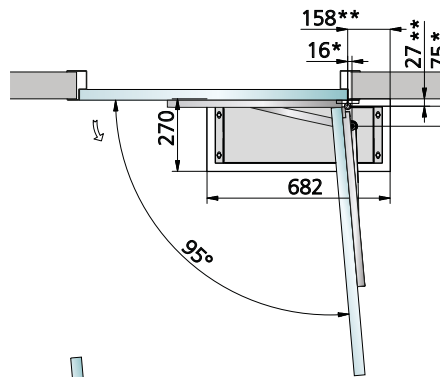
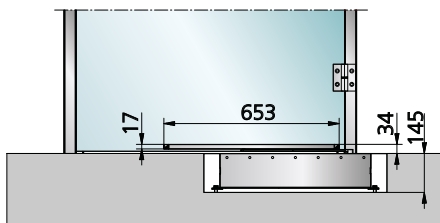
DIN izquierda función de tracción



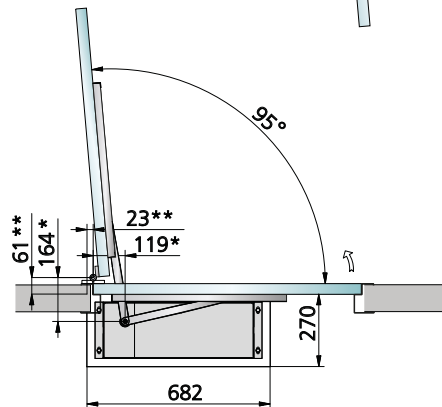
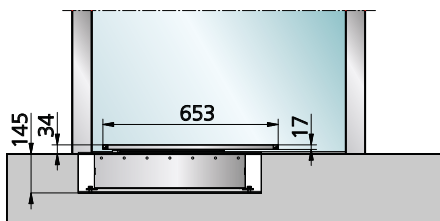
DIN izquierda función de empuje



DIN derecha función de tracción



DIN derecha función de empuje



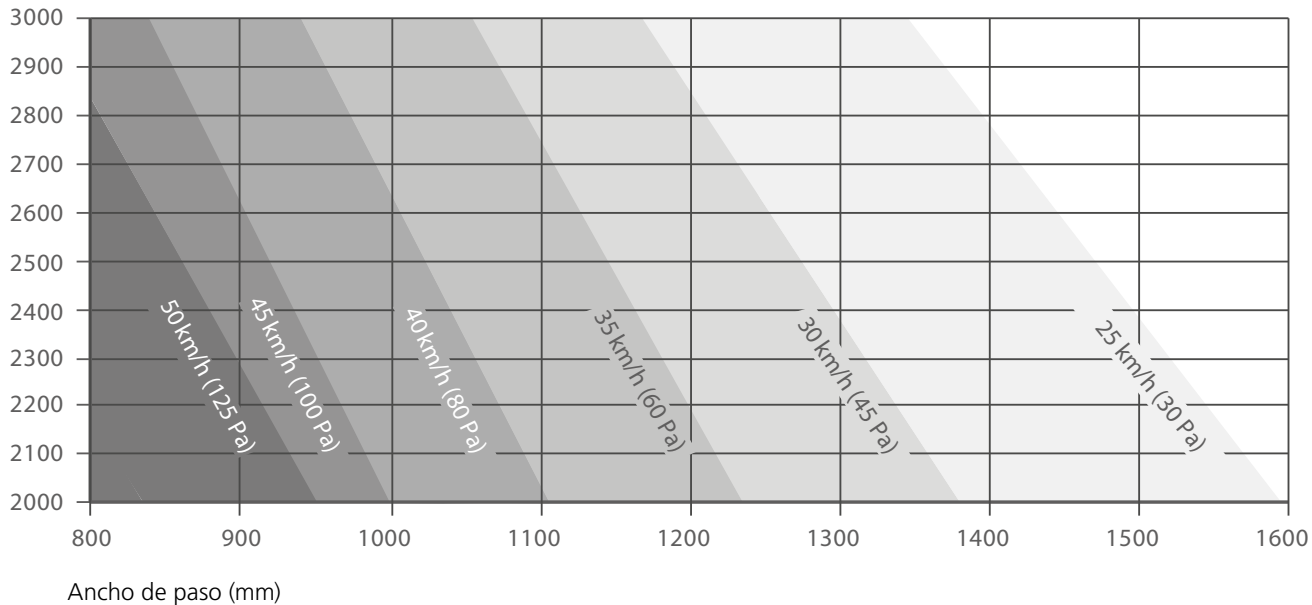
\* Posición: Eje del automatismo respecto al eje de la bisagra

\*\* Posición: Corte del suelo respecto al eje de la bisagra

# Cargas máximas de viento

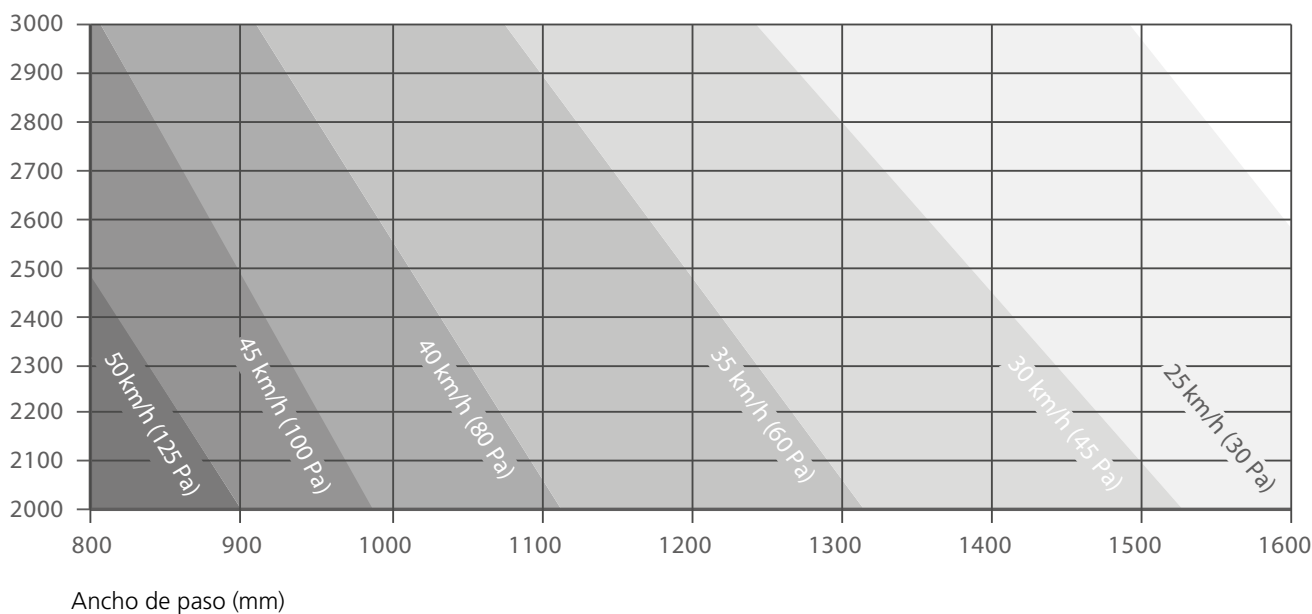
## Brazo deslizante, función de empuje

Altura libre (mm)



## Brazo deslizante, función de tracción

Altura libre (mm)



## Características técnicas

Transmisión de fuerza	Brazo deslizante (función de empuje y de tracción)
Dimensiones del automatismo	Alto 133, Ancho 210, Longitud 622 mm
Peso del automatismo	25 kg
Grado de protección	IP 54
Alimentación	230 VAC (+10/-15 %), 50 Hz, 10/13 A
Potencia automatismo	máx. 560 W
Potencia nominal del motor	100 W
Consumo en reposo	4 W
Suministro de corriente, dispositivos externos	24 VDC ( $\pm 10$ %), 2 A
Par de motor	máx. 80 Nm
Velocidad de apertura	máx. 40°/s
Velocidad de cierre	máx. 40°/s

## Límites de aplicación

Peso máximo por hoja	250 kg
Tamaños de puerta	750 – 1600 mm
Ángulo máximo de apertura	95°
Velocidad máxima del viento	véase diagramas*
Temperatura de ambiente	desde -15 hasta +50 °C
Humedad relativa	máx. 85 %

\*Depende del tamaño de la puerta y del tipo de brazo