

RUNDSCHIEBETÜR SC 35



Ästhetik und kreatives Design kombiniert mit maximalem Komfort und Funktionalität

■ Anspruchsvolle Ästhetik

Gilgen Rundschiebetüren verleihen dem Eingangsbereich eine spezielle, elegante Note. Bei runden Fassaden sind sie ästhetisch besonders ansprechend.

■ Konsequente Raumnutzung

Mit der runden Form lassen sich selbst bei engen Durchgangssituationen angenehme Raumverhältnisse realisieren.

■ Gestaltungsfreiheit

Nach innen und aussen gebogene Formen in beliebigen Radien ermöglichen maximale Gestaltungsfreiheit und die harmonische Integration in die Architektur.

■ Komfort und Sicherheit

Bewährte Baugruppen garantieren Benutzerkomfort und höchste Verfügbarkeit. Mit der redundanten Ausführung ist auch der Einsatz in Flucht- und Rettungswegen möglich.

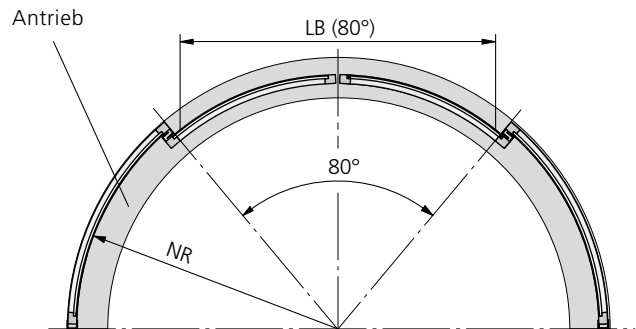
■ Funktionell und bedienerfreundlich

Ein umfassendes Funktionsangebot sowie an die bauliche Situation angepasste Bedienungs- und Sicherheitselemente sorgen für nutzerfreundliche Lösungen.

Ausführungsmöglichkeiten

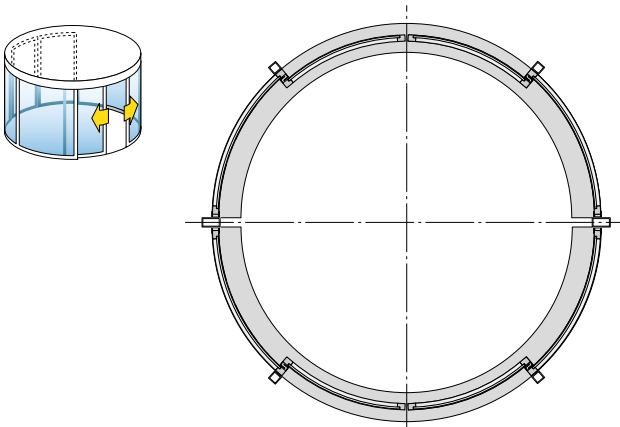
Anwendung

Nennradius NR	ab 1000 mm
Lichte Breite LB	ab 900 mm
Lichte Höhe	bis 2500 mm
Antriebskasten	konvex 200 x 250 mm (HxT) konkav 200 x 300 mm (HxT)
Flügelgewicht	bis NR 1199 mm 2 x 80 kg ab NR 1200 mm 2 x 120 kg
Verglasung	Standard VSG 8 mm, 10 mm oder 12 mm Option: Isolierglas (Enddicke max 20,5 mm)
Oberfläche	Pulverbeschichtung, Eloxal



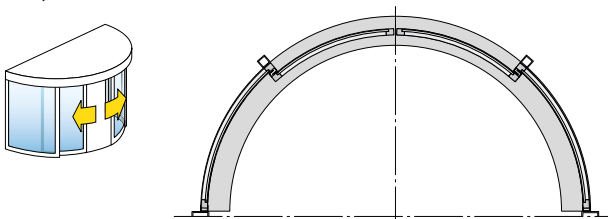
360° selbsttragend

Kompletter Deckenaufbau



180° selbsttragend

Kompletter Deckenaufbau

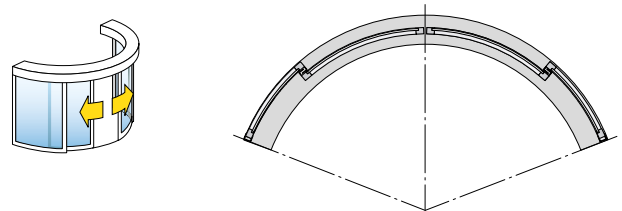


Technische Daten

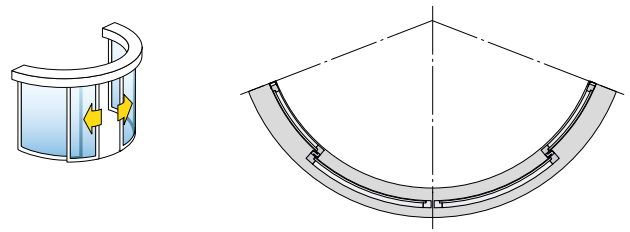
Betriebsspannung	100...240 V, 50...60 Hz, 13 A
Steuerspannung	24 VDC (1,5 A/0,65 A)
Leistungsaufnahme	130 W
Statische Antriebskraft	max. 150 N
Umgebungstemperatur	- 15 bis + 50°C
Schutzart	IP 23

Segment

nach aussen gebogen (konvex)



nach innen gebogen (konkav)



Funktionsangebot

Einstellbare Geschwindigkeit	max. 0,5 m/s
Bedienungstableau Control Panel	ja
Sicherheits-Umkehrautomatik	ja
Sicherheits-Stoppautomatik	ja
Bewegungsmelder und Schliesskantenüberwachung	ja
Notbetrieb (Batterie 24V)	mögliche Option
Laufwagenverriegelung Carlock	mögliche Option
Handtriegelung innen/aussen	mögliche Option
Fremdflügel-System	möglich
Redundante Ausführung für Flucht- und Rettungswege	mögliche Option