

# AUTOMATISMO A PAVIMENTO PER PORTA A BATTENTE FD 20-UG



## **Design attraente e tecnologia innovativa**

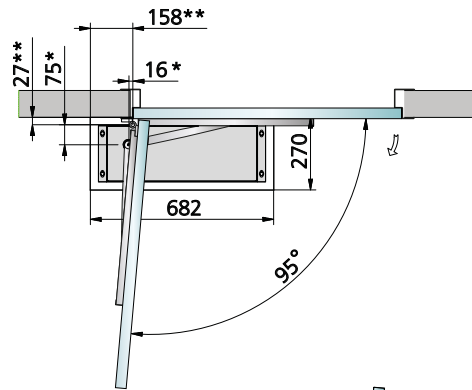
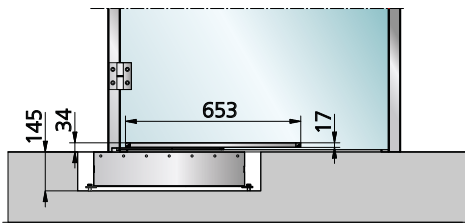
Visivamente appena percettibile, l'automatismo interrato FD 20-UG conferisce alla vostra porta l'eleganza originale valorizzando la sua affidabilità, le prestazioni e la durata.

## **A prima vista**

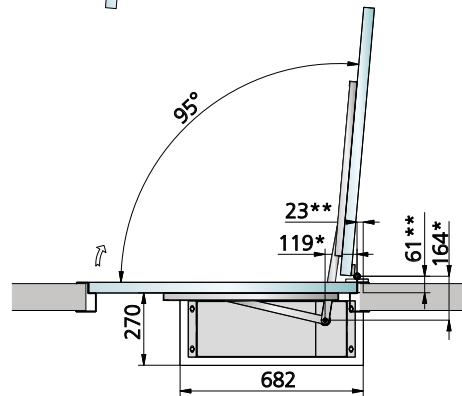
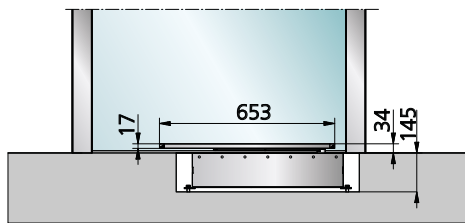
- Automazione con scatola a pavimento resistente alla corrosione e completa di piastra di copertura
- Impianti per porte a 1 o 2 ante, standard o con funzione bussola
- Chiusura a molla controllata con supporto del motore
- Arresto di finecorsa integrato nei bracci
- In caso di mancanza di corrente, chiusura a molla
- Funzione «Invers» integrata apre senza corrente per consentire l'eliminazione del fumo e l'apertura antipanico
- Full Power e Low Energy selezionabili a scelta in un unico automatismo
- Morsetti di collegamento per gli accessori come serrature, elementi di comando o elementi di sicurezza
- Uscite senza potenziale per gestire tramite scheda relè impianti come i sistemi di controllo domestico
- Servizio di manutenzione facile, senza smontare la porta
- L'automatismo può essere montato successivamente
- Sensori montati sul battente mobile assicurano un funzionamento sicuro
- A seconda del mercato, è necessario verificare la protezione salvadita supplementare

# Possibilità di esecuzione

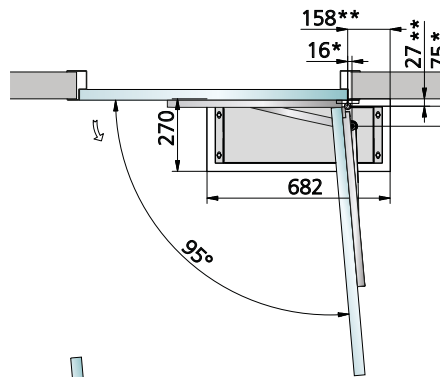
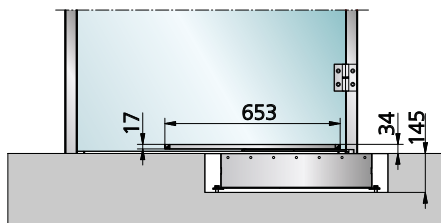
## DIN sinistra funzione di trazione



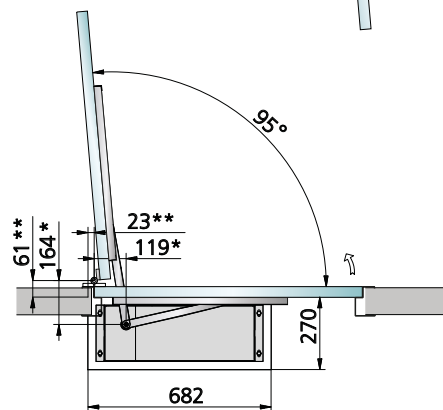
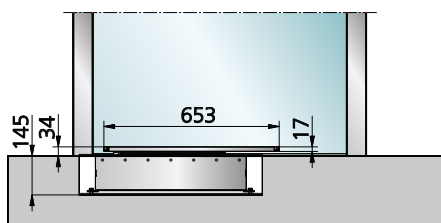
## DIN sinistra funzione di pressione



## DIN destra funzione di trazione



## DIN destra funzione di pressione



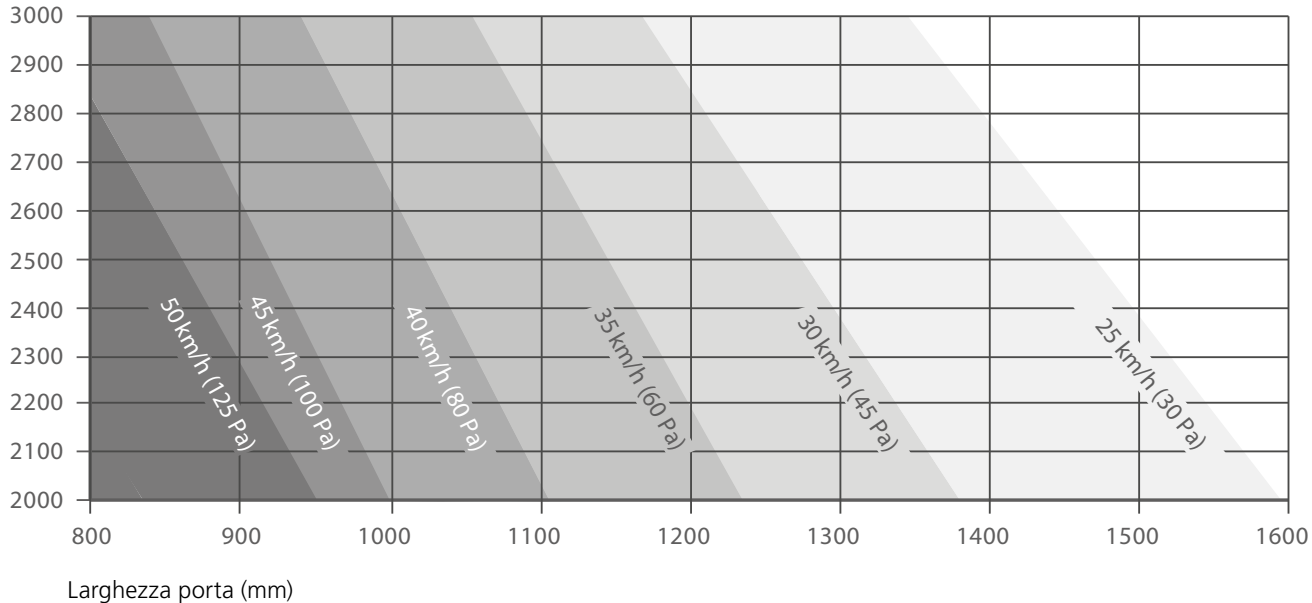
\* Posizione: Asse automatismo relativa all'asse della cerniera

\*\* Posizione: Incavo relativo alla cerniera della porta

# Massimi carichi di vento

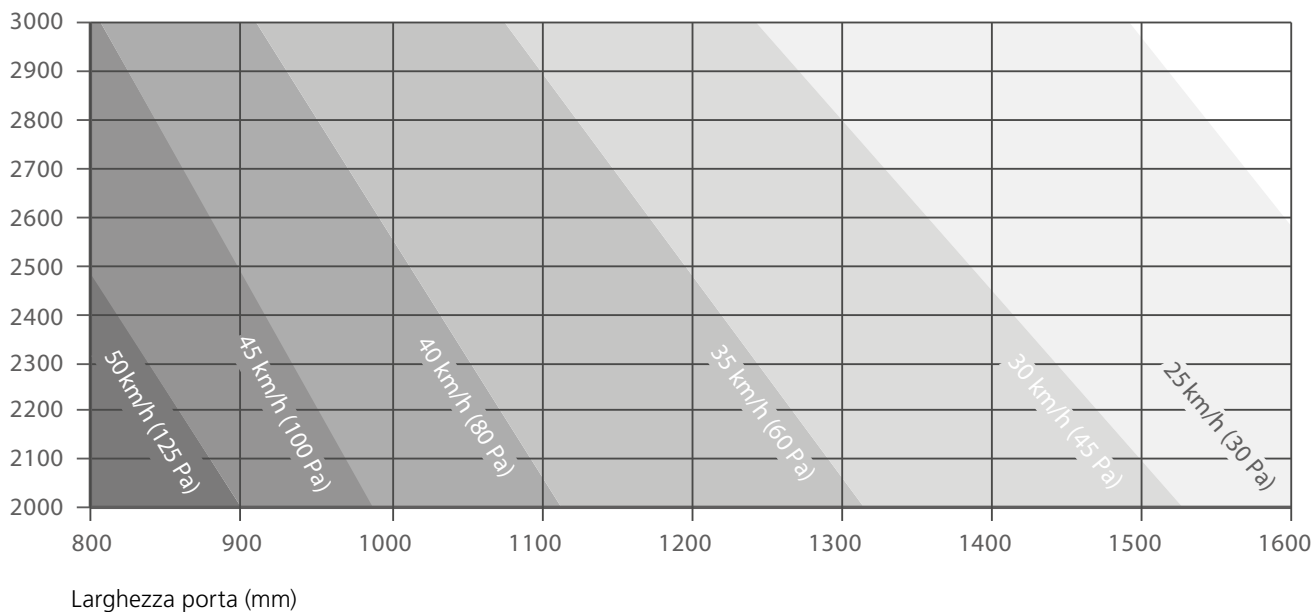
## Braccio a pattino funzione di pressione

Altezza porta (mm)



## Braccio a pattino funzione di trazione

Altezza porta (mm)



## Dati tecnici

Trasmissione della forza	Braccio a pattino (funzione di pressione e di trazione)
Dimensione automatismo	Altezza 133, Larghezza 210, Lunghezza 622 mm
Peso automatismo	25 kg
Protezione tipo	IP 54
Tensione di esercizio	230 VAC (+10/-15 %), 50 Hz, 10/13 A
Potenza assorbita automatismo	max. 560 W
Potenza nominale motore	100 W
Consumo stand-by	4 W
Alimentazione elettrica consumatore esterno	24 VDC ( $\pm 10$ %), 2 A
Momento torcente albero di uscita	max. 80 Nm
Velocità di apertura	max. 40°/s
Velocità di chiusura	max. 40°/s

## Campo di applicazione

Peso max. dell'anta	250 kg
Dimensioni della porta	750 – 1600 mm
Angolo di apertura max.	95°
Velocità del vento max.	vedi diagramma*
Temperatura ambiente	da -15 a +50 °C
Umidità relativa	max. 85 %

\*a seconda della dimensione della porta e del tipo di braccio