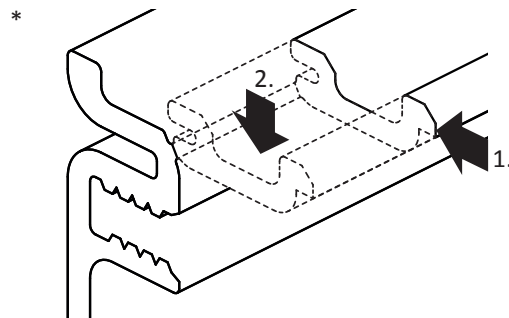
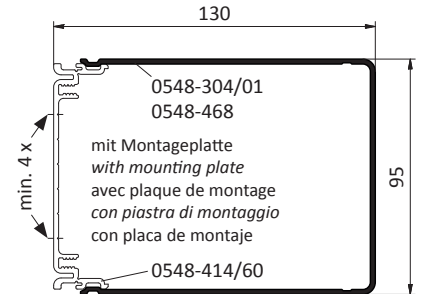
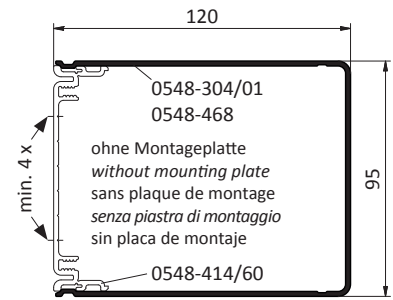


Set mit Antriebsverschalung **0548-214** 1,9 m Alu
 Set with drive mechanism covering **0548-220** 1,2 m Alu
 Jeu avec revêtement du mécan. d'entraînement **0548-252** 1,2 m Inox
 Set con rivestimento dell'automatismo
 Juego con recubrimiento del automatismo

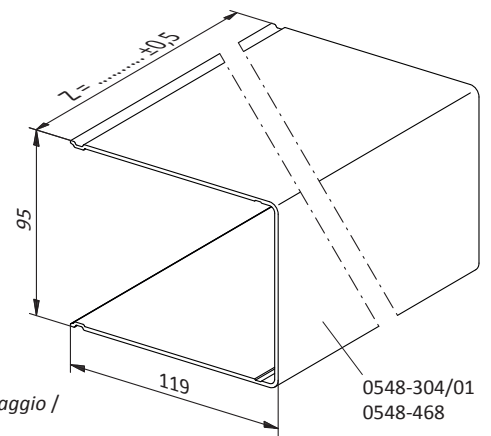
1 Antriebsverschalung **0548-304/01** Alu farblos elox E6/EV1
 Drive mechanism covering **0548-468** Inox
 Revêtement du mécanisme d'entraînement
 Rivestimento dell'automatismo
 Recubrimiento del automatismo

1 Zwischenprofil **0548-414/60** Alu roh
 Intermediate profile *Alu untreated*
 Profil intermédiaire *Alu non traité*
 Profilo intermedio *Alu grezzo*
 Perfil intermedio *Alu sin tratar*

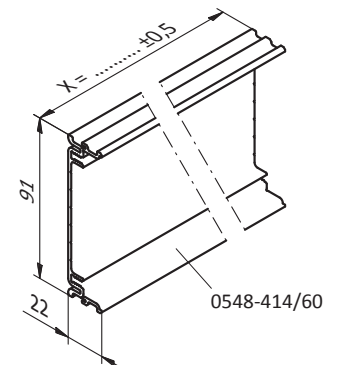
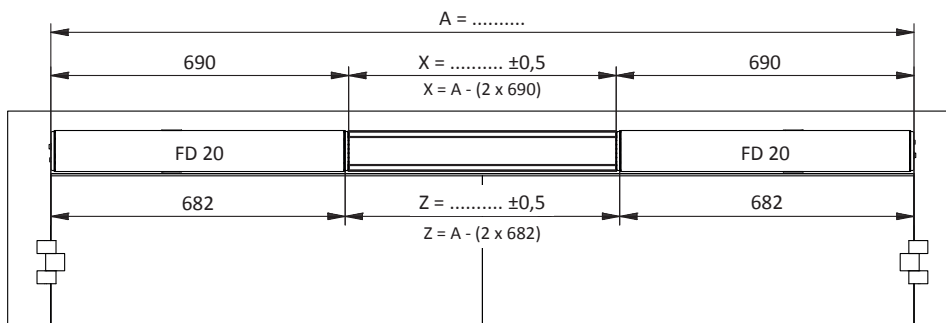
1 Befestigungs-Set **0548-214/90**
 Fixing set
 Jeu de fixation
 Set di fissaggio
 Juego de fijación



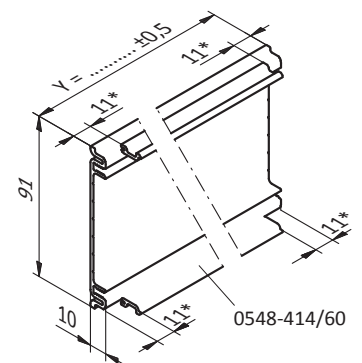
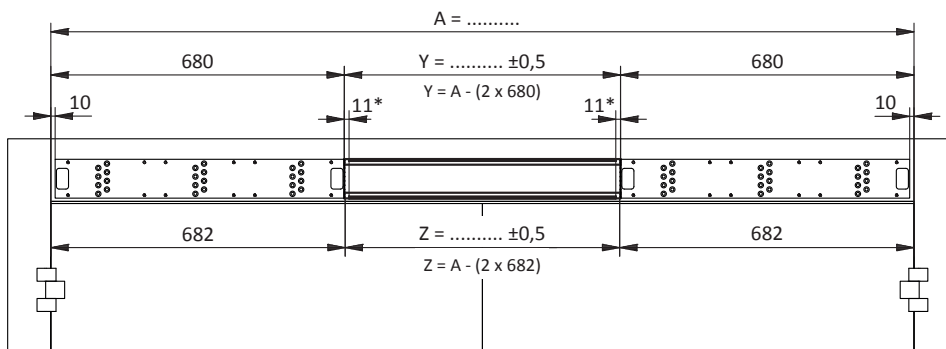
- 1. einsägen
- 2. abbrechen
- 1. cut with a saw
- 2. break off
- 1. entailler avec la scie
- 2. casser
- 1. tagliare con la sega
- 2. rompere
- 1. moscar con la sierra
- 2. romper



ohne Montageplatte / without mounting plate / sans plaque de montage / senza piastra di montaggio / sin placa de montaje



mit Montageplatte / with mounting plate / avec plaque de montage / con piastra di montaggio / con placa de montaje



GILGEN
DOOR SYSTEMS

Durchgehende Verschalung
 Continuous covering
 Revêtement continu
 Rivestimento continuo
 Recubrimiento continuo

FD 20 2-flügelig
 FD 20-F 2-winged
 2 battants
 2 battenti
 2 batientes

P 11.06.07

Seite, Page, Page, Pagina, Página 1-1
 Masse in mm, Measures in mm
 Mesures en mm, Misure in mm
 Medidas en mm 2018.02