

ENTRAÎNEMENT POUR PORTE BATTANTE FD 20-UG, ENCASTRÉ AU SOL



Design attrayant et technique innovante

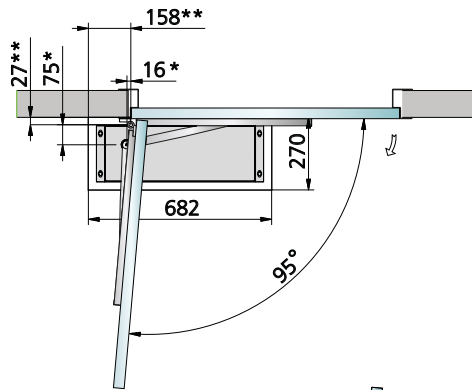
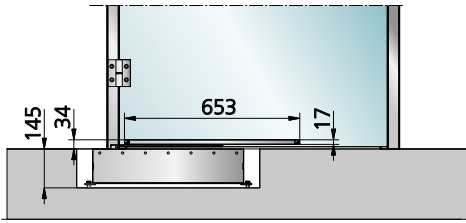
Acoustiquement et visuellement peu perceptible, le mécanisme souterrain FD 20-UG souligne l'élégance d'origine de la porte et impressionne par sa fiabilité, ses performances et sa durabilité.

D'un seul coup d'œil

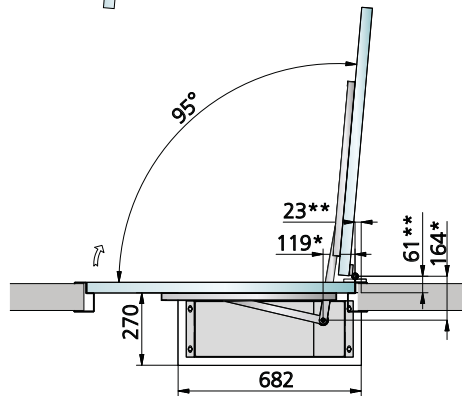
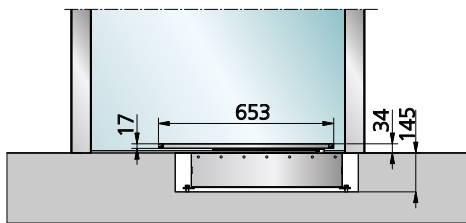
- Unité d'entraînement dans une cuve résistante à la corrosion, avec plaque de recouvrement
- Possibilité d'installer des portes à 1 et 2 vantaux ainsi que des sas
- Fermeture par ressort contrôlée avec l'aide du moteur
- Butée de fin de course intégrée aux tringles de glissement
- En cas de panne de courant: fermeture par la pression du ressort
- La fonction « Inverse » intégrée permet d'assurer une ouverture hors tension anti-panique et pour évacuer les fumées
- Un seul mécanisme d'entraînement permet de choisir librement les modes Full Power et Low Energy
- Bornes de connexion permettant le montage d'accessoires (serrures, éléments de sécurité ou de commande, etc.)
- Sorties hors potentiel pour les contacts de surveillance p.ex. aux systèmes pilotes internes via un relais circuit imprimé
- Facile à entretenir, sans démontage de la porte
- Le mécanisme d'entraînement peut être ajouté à une date ultérieure
- Les capteurs de sécurité installés sur le vantail assurent une exploitation sûre
- Suivant le pays d'application, des dispositifs protège-doigts supplémentaires peuvent s'avérer nécessaires

Possibilités d'exécution

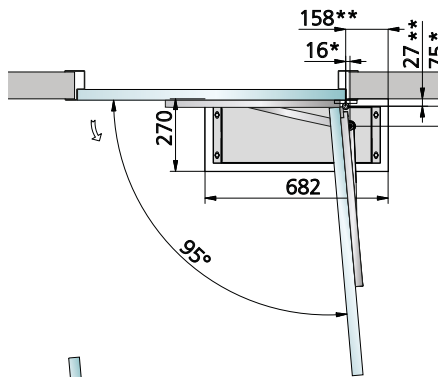
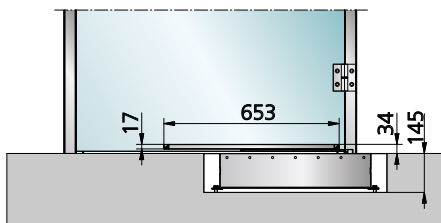
DIN gauche fonction de traction



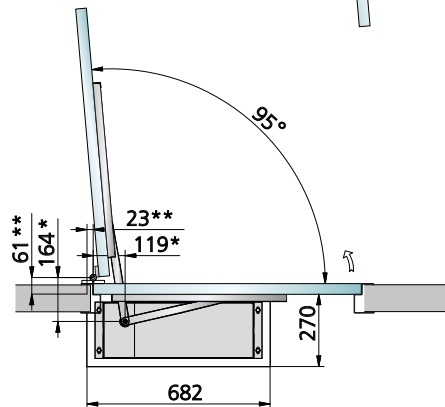
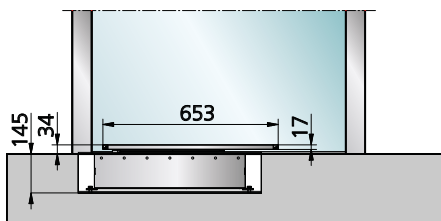
DIN gauche fonction de poussée



DIN droit fonction de traction



DIN droit fonction de poussée



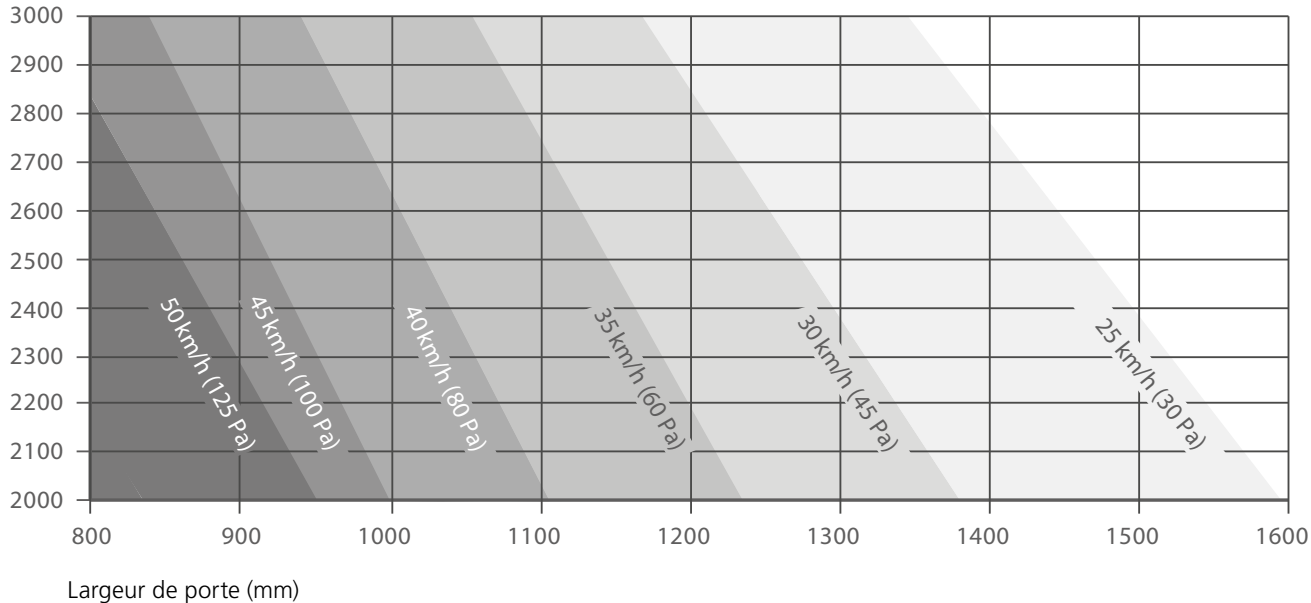
* Position: Axe d'entraînement par rapport à l'axe de charnière

** Position: Évidement par rapport à l'axe de charnière

Charges de vent maximales

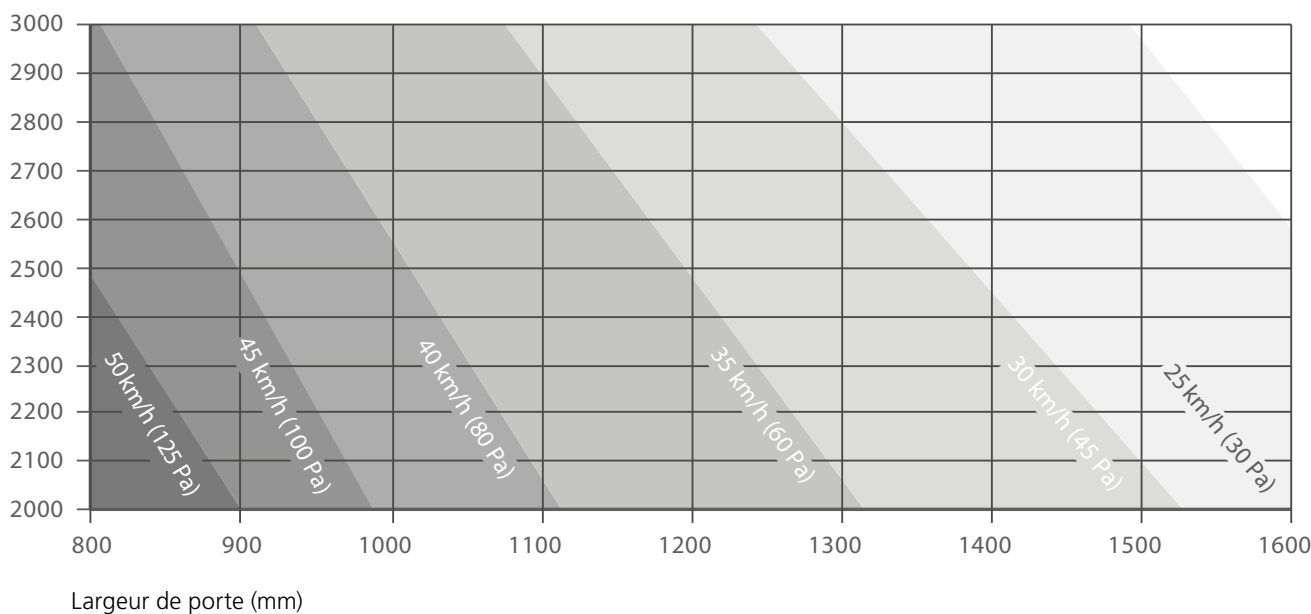
Tringles de glissement avec fonction de poussée

Hauteur de porte (mm)



Tringles de glissement avec fonction de traction

Hauteur de porte (mm)



Caractéristiques techniques

Transmission de la force	Tringles de glissement (fonction de poussée et de traction)
Dimensions de l'entraînement	Hauteur 133, Largeur 210, Longueur 622 mm
Poids de l'entraînement	25 kg
Type de protection	IP 54
Alimentation électrique	230 VAC (+10/-15 %), 50 Hz, 10/13 A
Puissance absorbée de l'entraînement	max. 560 W
Puissance nominale du moteur	100 W
Consommation «Stand-by»	4 W
Alimentation de tension pour utilisateurs externes	24 VDC (± 10 %), 2 A
Couple de l'arbre de sortie	max. 80 Nm
Vitesse d'ouverture	max. 40°/s
Vitesse de fermeture	max. 40°/s

Domaine d'utilisation

Poids max. du vantail	250 kg
Dimensions de la porte	750 – 1600 mm
Angle d'ouverture max.	95°
Vitesse max. de vent	voir diagrammes*
Température ambiante	de -15 à +50 °C
Humidité relative	max. 85 %

*en fonction des dimensions de la porte et du type de tringles