

HERMETISCHE SCHIEBETÜR PROFILSYSTEM PSH



Das dichte Gilgen Profilsystem PSH ist besonders geeignet für hygienische und sensitive Bereiche.

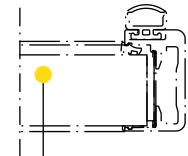
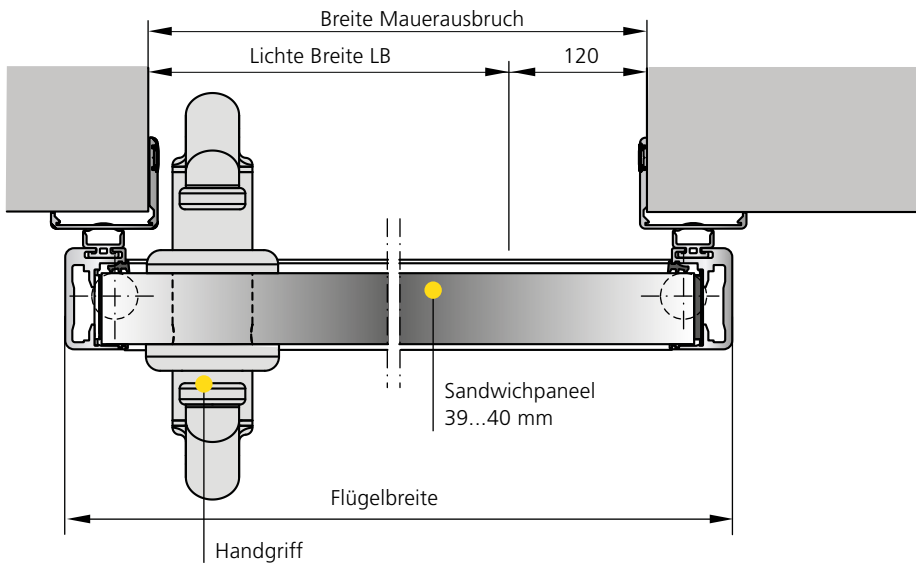
- 1-flügelige Schiebetüren
- kontrollierte Hygiene
- hohe Dichtheit
- berührungslose Bedienung
- funktionell und bedienerfreundlich
- geeignet z.B. für Operations- und Behandlungsräume, Laboratorien, Pharma- und Lebensmittelindustrie
- das Aluminiumprofilsystem ermöglicht vielfältige Flügelvarianten
 - Flügelausführung z.B. mit Sandwichpaneel (Oberfläche aus Kunstharz oder rostfreiem Stahl)
 - gerahmte Ganzglasausführung mit Isolierglas
- Fixpunktführung
- optionale Verriegelung im Antrieb
- patentierter Schwenk-/ Absenk-Mechanismus und umlaufende Dichtungen vermeiden unerwünschten Luftaustausch und das Eindringen von Fremdpartikeln
- mit Einfach- oder Doppelzargen an die bauliche Situation angepasst
- abgerundete Alu-Antriebsverschalung
- Antrieb, Türblattoberfläche und Dichtungen beständig gegen die im Gesundheitsbereich gebräuchlichen Reinigungsmittel
- geprüftes Gesamtsystem - Luftdurchlässigkeit nach EN 12207 (Klasse 4 / Klasse D) und EN 16361 (Klasse PPD 2)
- TÜV-geprüft und entspricht den geltenden Anforderungen und Normen (z.B. EN 16005, DIN 18650)

Einsatzbereich mit Antrieb SLX-D

Breite Mauerausbruch	920 - 1900 mm
Lichte Breite LB	800 - 1780 mm
Lichte Breite Ausführung ohne Handgriff	920 - 1900 mm
Höhe Mauerausbruch	2000 - 2400 mm
Breite Schiebeflügel	1015 - 1995 mm
Höhe Schiebeflügel	2039 - 2439 mm
Flügelgewicht	Standard bis 150 kg BOOSTER bis 200 kg

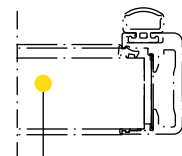
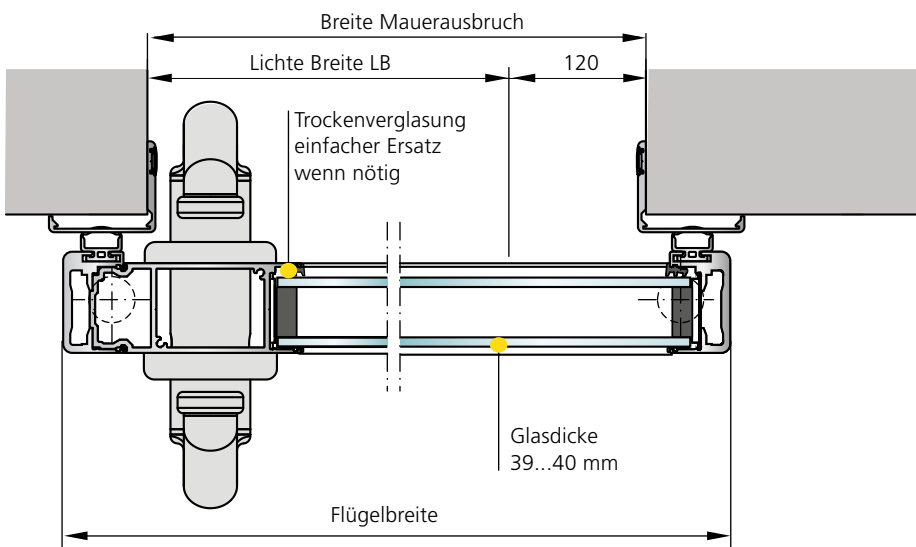
Ausführungsmöglichkeiten

Flügel mit Sandwichpaneel



Flügel in Offenstellung

Flügel mit Glas (Isolierverglasung)



Flügel in Offenstellung

Handgriff

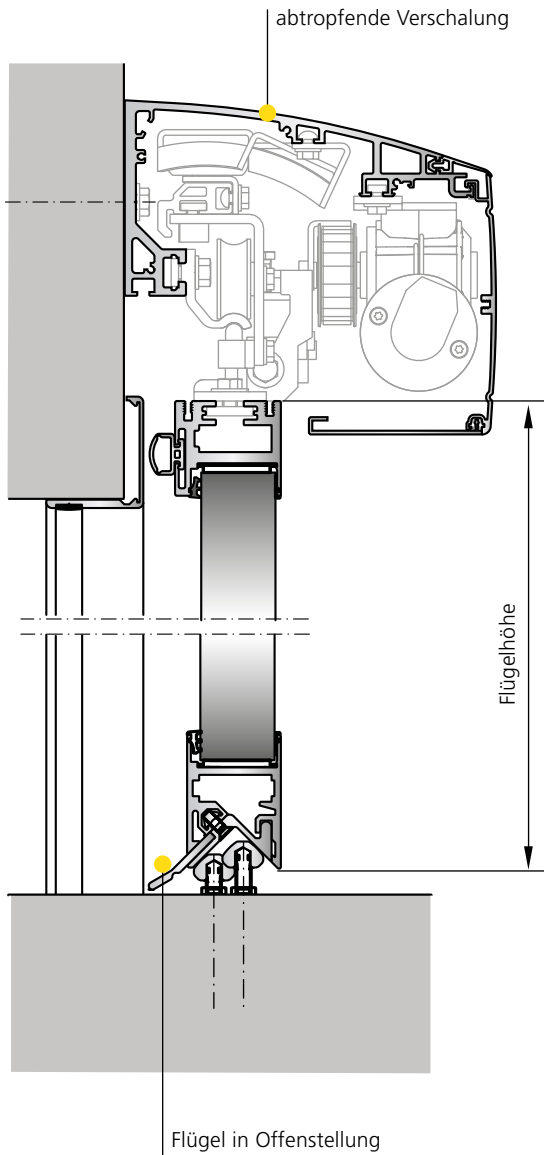


manuelle Türöffnung

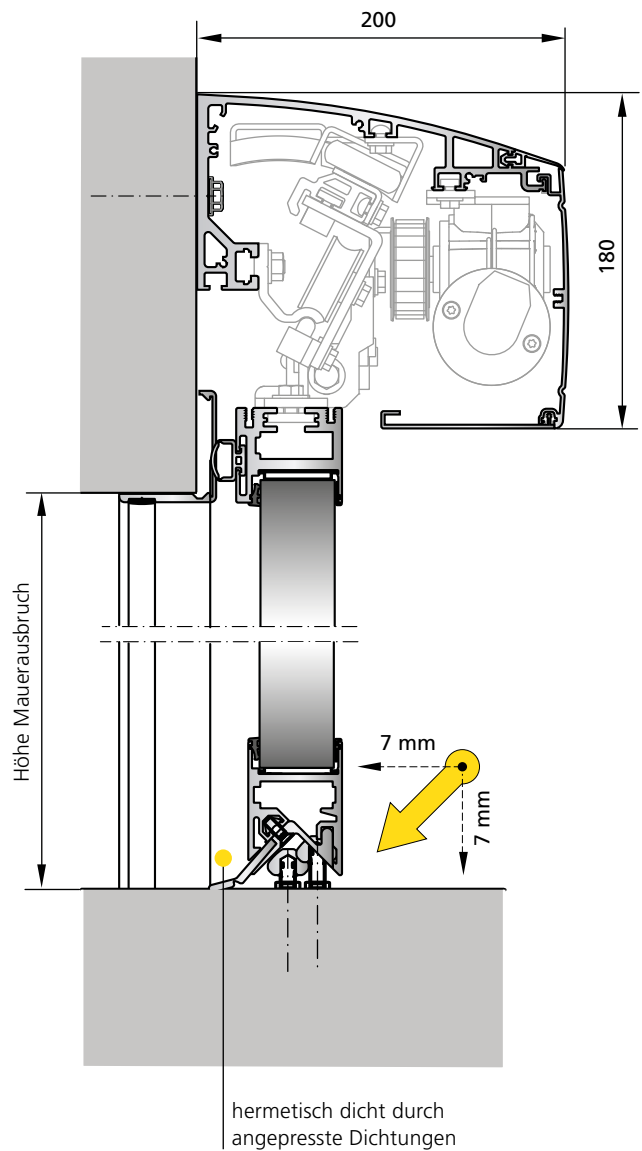
Der Handgriff ermöglicht, auch bei allfälligen Druckdifferenzen, das einfache Öffnen der Tür.

Die Flügelausführung ohne Griff ermöglicht eine Komplett-Öffnung der Tür.

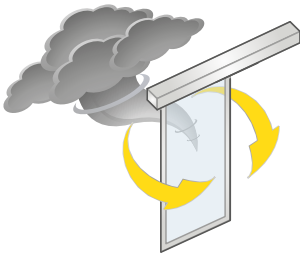
Tür geöffnet



Tür geschlossen mit abgesenktem Flügel



Luftdurchlässigkeit



- EN 12207: Klasse 4 / Klasse D
- EN 16361: Klasse PPD 2

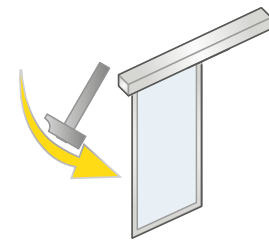
abhängig von der Anlagegröße:
Werte einer 1-flügeligen Anlage / Flügelbreite 1469 mm x Flügelhöhe 2133 mm

Schallschutz



- EN ISO 10140 Luftschalldämmung (Bewertung nach EN ISO 717-1):
26 bis 38 dB, je nach Flügelüllung

Stoßfestigkeit



- EN 13049: Klasse 5

