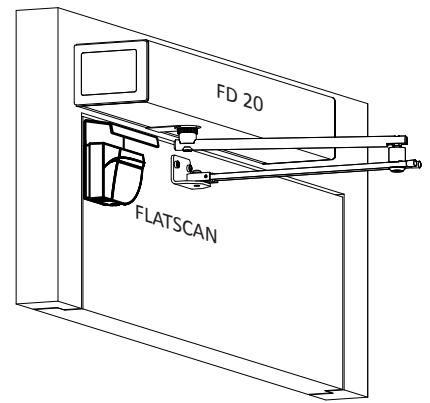
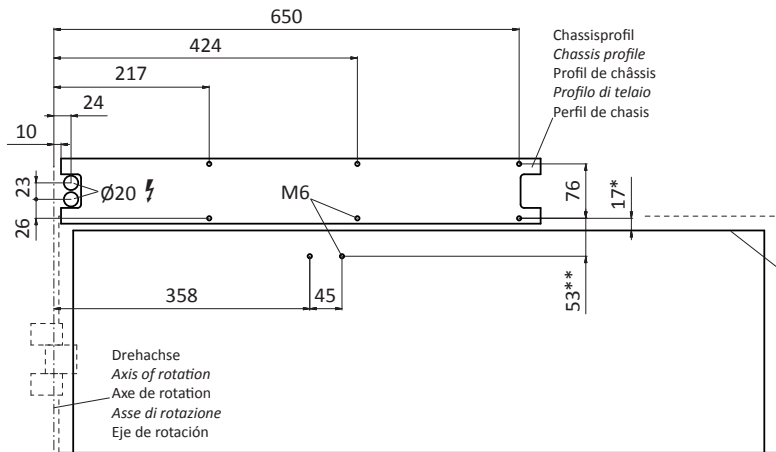
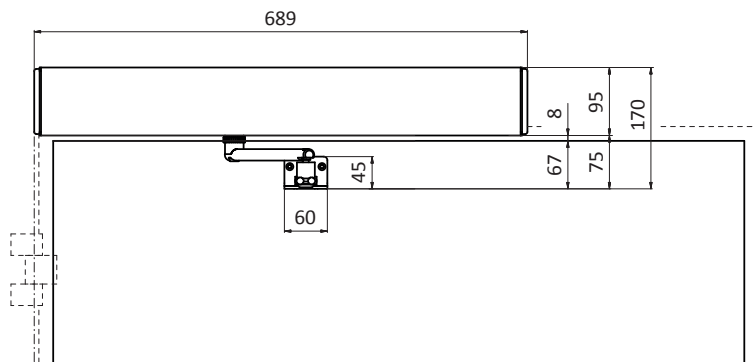


DIN rechts = wie abgebildet
 DIN right = as shown
 DIN droite = comme illustré
 DIN destra = come illustrato
 DIN derecha = como ilustrado

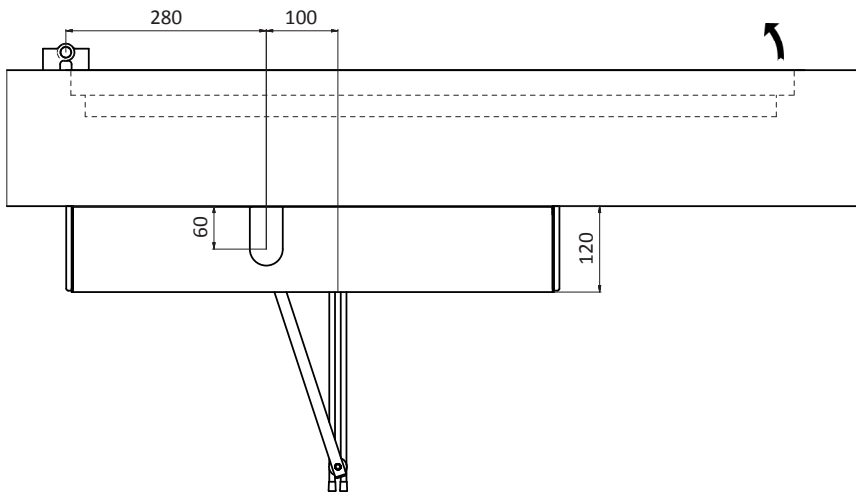
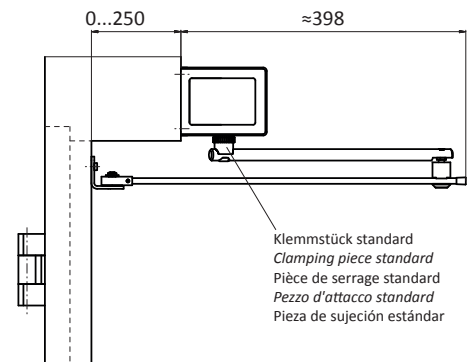
DIN links = spiegelbildlich
 DIN left = mirror-inverted
 DIN gauche = image inversée
 DIN sinistra = immagine inversa
 DIN izquierda = imagen invertida



Unterkante Türrahmen
 Lower edge door frame
 Bord inférieur encadrement de porte
 Bordo inferiore telaio della porta
 Borde inferior marco de la puerta



Sturztiefe
 Lintel depth
 Profondeur linteau
 Profondità architrave
 Profundidad dintel



Optionen	*	**
0548-114 Klemmstück standard	10...22	53
0548-124 Klemmstück -13 mm	10...12	40
0548-125 Klemmstück +20 mm	10...42	73
0548-126 Klemmstück +50 mm	10...72	103
⇒ Masse entsprechend anpassen		
Options	*	**
0548-114 Clamping piece standard	10...22	53
0548-124 Clamping piece -13 mm	10...12	40
0548-125 Clamping piece +20 mm	10...42	73
0548-126 Clamping piece +50 mm	10...72	103
⇒ adjust the dimensions accordingly		
Options	*	**
0548-114 Pièce de serrage standard	10...22	53
0548-124 Pièce de serrage -13 mm	10...12	40
0548-125 Pièce de serrage +20 mm	10...42	73
0548-126 Pièce de serrage +50 mm	10...72	103
⇒ adapter les dimensions selon la situation		
Opzioni	*	**
0548-114 Pezzo d'attacco standard	10...22	53
0548-124 Pezzo d'attacco -13 mm	10...12	40
0548-125 Pezzo d'attacco +20 mm	10...42	73
0548-126 Pezzo d'attacco +50 mm	10...72	103
⇒ adattare le dimensioni secondo la situazione		
Opciones	*	**
0548-114 Pieza de sujeción estándar	10...22	53
0548-124 Pieza de sujeción -13 mm	10...12	40
0548-125 Pieza de sujeción +20 mm	10...42	73
0548-126 Pieza de sujeción +50 mm	10...72	103
⇒ adaptar las medidas conforme a la situación		

GILGEN
 DOOR SYSTEMS

Drehflügeltürantrieb FD 20
 Swing door drive mech.
 Méc. d'entr. porte pivotante
 Automatismo porta battente
 Automatismo puerta batiente

Normalgestänge
 Normal rods
 Tringlerie norm.
 Braccio normale
 Brazo normal

drückend
 pushing function
 fonct. poussée
 funz. pressione
 función presión

Sturzmontage
 Lintel mounting
 Montage linteau
 Mont. architrave
 Montaje dintel

P 11.06.01

Seite, Page, Page, Pagina, Página 1-2
 Masse in mm, Mesures in mm
 Mesures en mm, Misure in mm
 Medidas en mm

2018.02

Wir empfehlen, einen bauseitigen Türanschlag zu montieren. Dieser begrenzt die Öffnungsbewegung des Türflügels und verhindert dessen Beschädigung im Handbetrieb. Optional kann ein antriebs eigener Offenanschlag eingebaut werden.

It is recommended that a stop piece be mounted by the customer. The latter limits the opening motion of the door leaf and prevents it's being damaged in the manual operating mode. As an option, an open position stop piece can be integrated into the drive unit itself.

Nous conseillons au commettant de monter une butée d'arrêt. Cette butée limite le mouvement d'ouverture du battant de porte et évite un endommagement dans le mode de fonctionnement manuel. Comme option, une butée d'arrêt en position ouverte peut être intégrée dans le mécanisme d'entraînement.

Consigliamo di montare un arresto della porta fornito dal cliente. Esso limita il movimento di apertura del battente della porta e impedisce un danneggiamento nel funzionamento manuale. In opzione: è possibile incorporare un arresto posizione aperta nell'automatismo.

Recomendamo al comitente que instale un tope de fin de carrera. Este tope limitará el movimiento del batiente de la puerta y evita un deterioro durante el modo de funcionamiento manual. Alternativamente, se puede instalar un tope para la posición abierta en el automatismo mismo.

Die Befestigungsgrundlagen müssen genügend Festigkeit aufweisen! Falls notwendig müssen diese durch geeignete Massnahmen verstärkt werden!
The fastening bases must provide sufficient solidity. If necessary they have to be reinforced by the appropriate means.

Les bases de fixation doivent offrir une solidité suffisante! Si nécessaire ils sont à renforcer par des raidissements appropriés.

Le basi di fissaggio devono presentare una sufficiente resistenza! Se necessario, esse devono essere rinforzate mediante opportuni provvedimenti!

Las bases de fijación deben ser suficientemente estables! Deben ser adecuadamente reforzadas si hace falta!

Technische Daten

Technical characteristics

Caractéristiques techniques

Caratteristiche tecniche

Datos técnicos

Netzanschluss 230 VAC, 50 Hz, 10/13 A

Power supply

Alimentation de secteur

Alimentazione dalla rete

Alimentación eléctrica

Türöffnungswinkel max 105°

Door opening angle

Angle d'ouverture de la porte

Angolo d'apertura della porta

Ángulo de apertura de la puerta

Offenhaltezeit 0...60 s

Hold-open time

Temps de maintien en position ouverte

Tempo di mantenimento in posizione aperta

Tiempo de mantenimiento en posic. abierta

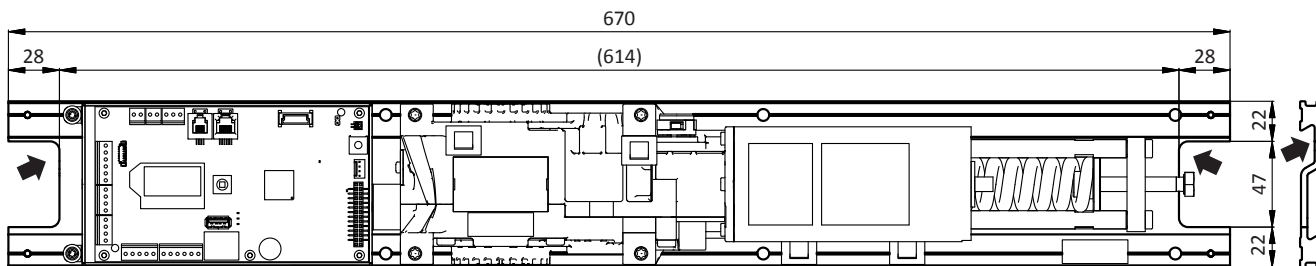
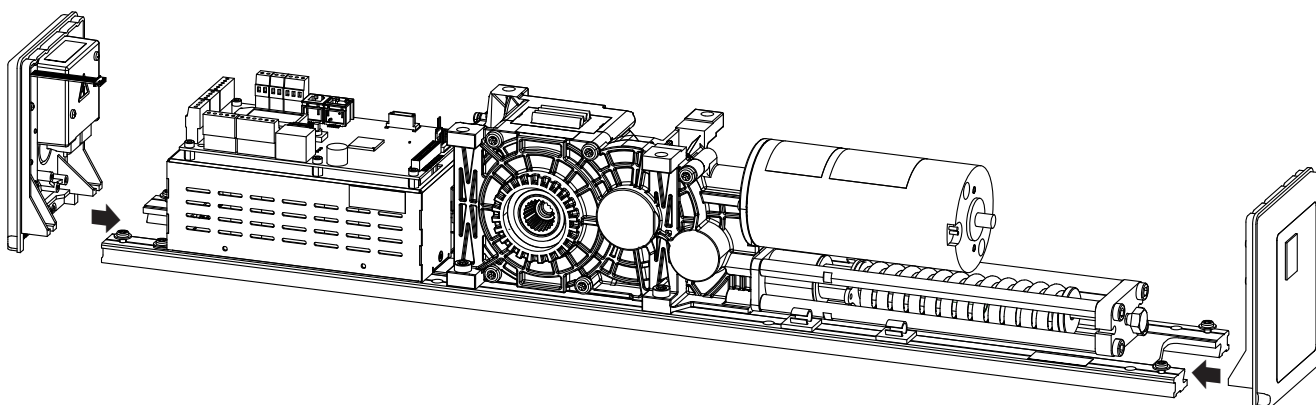
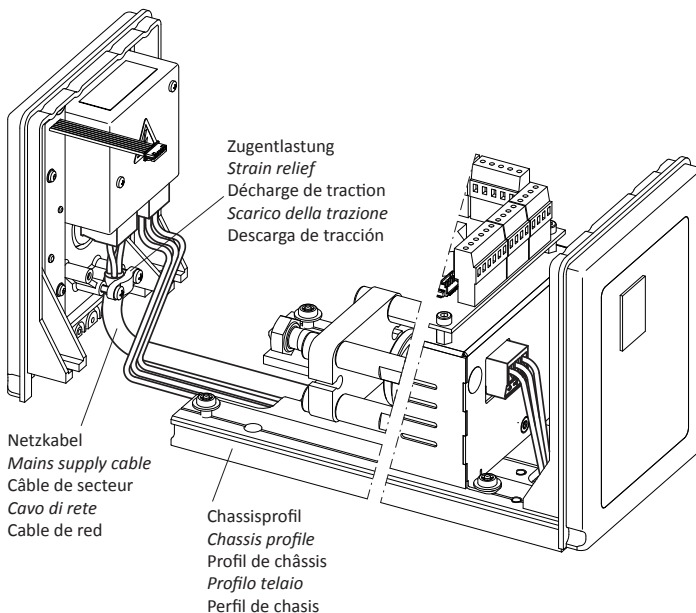
Das Netzkabel 230 VAC muss zwingend unter dem Chassisprofil hindurch geführt werden! Kabel der Bedienungs- und Sicherheitselemente können im Antrieb geführt werden.

The 230 VAC mains supply cable must imperatively be routed below the chassis profile, whereas the cables for the control and safety elements can be routed within the drive unit.

Le câble de secteur 230 VAC doit impérativement être conduit au-dessous du profil de châssis! Les câbles des éléments de commande et de sécurité peuvent être logés à l'intérieur du mécanisme d'entraînement.

Il cavo di rete 230 VAC deve imperativamente essere guidato sotto il profilo telaio! I cavi degli elementi di comando e di sicurezza possono essere guidati nell'automatismo.

El cable de red 230 VAC debe imperativamente ponerse debajo del perfil de chasis, mientras que los cables de los elementos de control y de seguridad pueden integrarse en el automatismo.



Drehflügel-türantrieb FD 20
Swing door drive mech.
Méc. d'entr. porte pivotante
Automatismo porta battente
Automatismo puerta batiente

Normalgestänge
Normal rods
Tringlerie norm.
Braccio normale
Brazo normal

drückend
pushing function
fonct. poussée
funz. pressione
función presión

Sturzmontage
Lintel mounting
Montage linteau
Mont. architrave
Montaje dintel

P 11.06.01

Seite, Page, Page, Pagina, Página 2-2
Masse in mm, Measures in mm
Mesures en mm, Misure in mm
Medidas en mm 2018.02