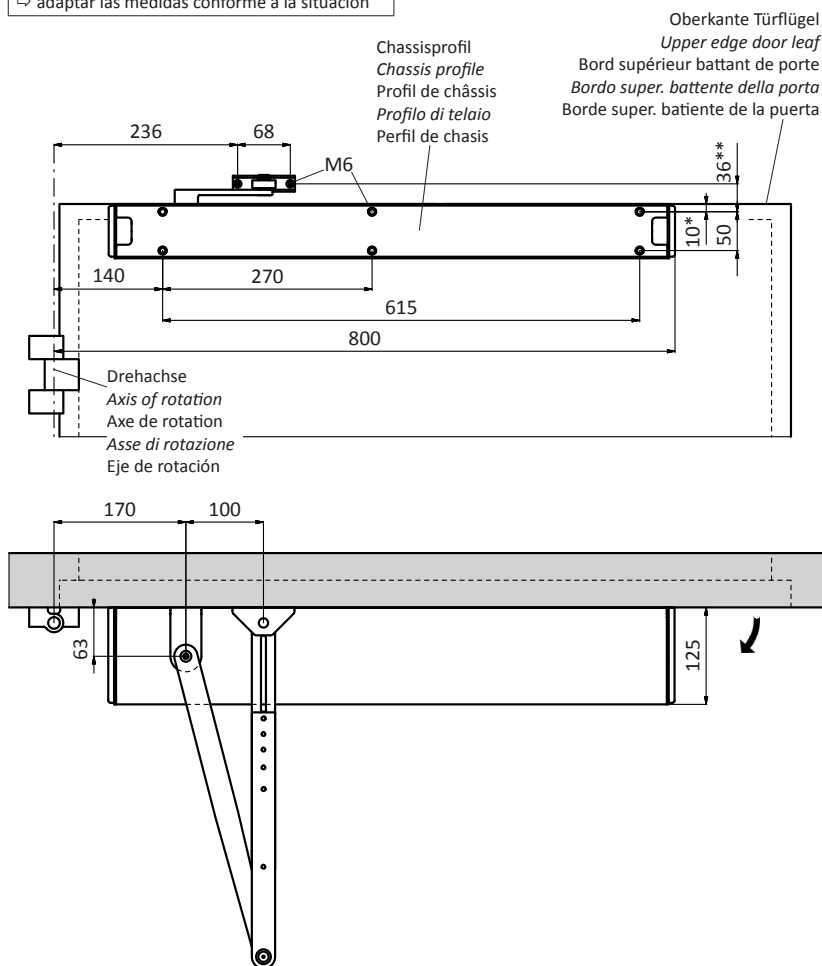
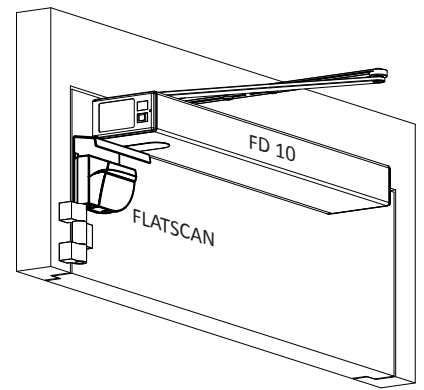


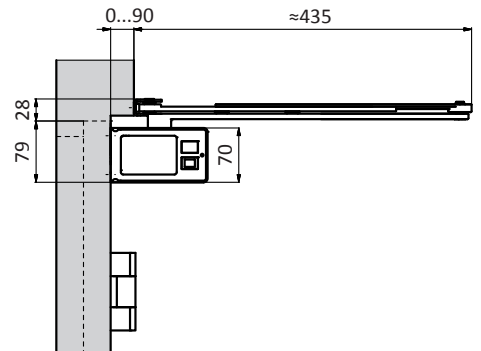
Option Option Option Opzione Opción (Art.-Nr.)	Achsverlängerung Axle extension Rallongement d'axe Estensione asse Extension de eje (mm)	*	**
Standard	0	10...18	36
0548-190	+12	10...30	48
0548-191	+20	10...38	56
0548-192	+30	10...48	66
0548-193	+40	10...58	76
0548-194	+50	10...68	86

- ⇒ Masse entsprechend anpassen
- ⇒ *adjust the dimensions accordingly*
- ⇒ adapter les dimensions selon la situation
- ⇒ *adattare le dimensioni secondo la situazione*
- ⇒ adaptar las medidas conforme a la situación

DIN links = wie abgebildet  
DIN rechts = spiegelbildlich  
DIN left = as shown  
DIN right = mirror-inverted  
DIN gauche = comme illustré  
DIN droite = image inversée  
DIN sinistra = come illustrato  
DIN destra = immagine inversa  
DIN izquierda = como ilustrado  
DIN derecha = imagen invertida



Sturztiefe  
Lintel depth  
Profondeur linteau  
Profondità architrave  
Profundidad dintel



Wir empfehlen, einen bauseitigen Türanschlag zu montieren. Dieser begrenzt die Öffnungsbewegung des Türflügels und verhindert dessen Beschädigung im Handbetrieb. Optional kann der antriebs eigene Offenanschlag verwendet werden.

*It is recommended that a stop piece be mounted by the customer. The latter limits the opening motion of the door leaf and prevents it's being damaged in the manual operating mode. As an option: the drive unit's own open position stop piece can be used.*

Nous conseillons au commettant de monter une butée d'arrêt. Cette butée limite le mouvement d'ouverture du battant de porte et évite un endommagement dans le mode de fonctionnement manuel. Comme option: la butée d'arrêt en position ouverte, intégrée dans le mécanisme d'entraînement, peut être utilisée.

*Consigliamo di montare un arresto della porta fornito dal cliente. Esso limita il movimento di apertura del battente della porta e impedisce un danneggiamento nel funzionamento manuale. In opzione: l'arresto posizione aperta, integrato nell'automatismo, può essere usato.*

Recomendamo al comitente que instale un tope de fin de carrera. Este tope limitará el movimiento del batiente de la puerta y evita un deterioro durante el modo de funcionamiento manual. Alternativamente: el tope para la posición abierta, integrado en el automatismo, puede ser usado.

Die Befestigungsgrundlagen müssen genügend Festigkeit aufweisen! Falls notwendig müssen diese durch geeignete Massnahmen verstärkt werden!

*The fastening bases must provide sufficient solidity. If necessary they have to be reinforced by the appropriate means.*

Les bases de fixation doivent offrir une solidité suffisante! Si nécessaire ils sont à renforcer par des raidissements appropriés.

*Le basi di fissaggio devono presentare una sufficiente resistenza! Se necessario, esse devono essere rinforzate mediante opportuni provvedimenti!* Las bases de fijación deben ser suficientemente estables! Deben ser adecuadamente reforzadas si hace falta!

#### Technische Daten

**Technical characteristics**  
**Caractéristiques techniques**  
**Caratteristiche tecniche**

#### Datos técnicos

Netzanschluss	230 VAC, 50 Hz, 10/13 A
Power supply	
Alimentation de secteur	
Alimentazione dalla rete	
Alimentación eléctrica	
Türöffnungswinkel	max 105°
Door opening angle	
Angle d'ouverture de la porte	
Angolo d'apertura della porta	
Ángulo de apertura de la puerta	
Offenhaltezeit	0...60 s
Hold-open time	
Temps de maintien en position ouverte	
Tempo di mantenimento in posizione aperta	
Tiempo de mantenimiento en posic. abierta	

**GILGEN**  
DOOR SYSTEMS

**Drehflügelantrieb FD 10**  
**Swing door drive mech.**  
**Méc. d'entr. porte pivotante**  
**Automatismo porta battente**  
**Automatismo puerta batiente**

Normalgestänge RS drückend Flügelmontage  
Normal rods RS *pushing function* Leaf mounting  
Tringlerie norm. RS fonct. poussée Montage battant  
Braccio normale RS *funz. pressione* Mont. battente  
Brzo normal RS función presión Montaje batiente

Flügelmontage  
Leaf mounting  
Montage battant  
Mont. battente  
Montaje batiente

**P 10.06.02**

Seite, Page, Page, Pagina, Página 1-1  
Masse in mm, Measures in mm  
Mesures en mm, Misure in mm  
Medidas en mm 2020.06