

# AUTOMATISMO PER PORTA A BATTENTE GILGEN FD 20-F



**Il potente automatismo certificato per la protezione antincendio offre comfort nella routine quotidiana e un resistente divisorio antincendio in caso di emergenza. Garantisce inoltre una sicura via di fuga e uscita di sicurezza.**

- Possibile con porte a 1 o 2 ante e anche con le bussole
- Fino a 80 km/h di resistenza al vento grazie alla funzione di resistenza al vento integrata
- Regolatore sequenziale di chiusura meccanico integrato per le porte a 2 ante
- Semplice reset dopo l'allarme antincendio sul coperchio laterale
- Spia a LED integrata nel coperchio laterale per l'allarme antincendio
- Sicuro riconoscimento di un incendio integrato nell'automatismo
- Funzione «Invers» integrata che apre senza corrente per consentire l'eliminazione del fumo e l'apertura antipanico
- Morsetti di collegamento per gli accessori come ad esempio serrature, elementi di comando o di sicurezza
- Omologato per la protezione antincendio (DIBt, CNPP, BS EN 1634-1, EN 1158, DIN 18263-4,...)
- Testato TÜV (ente di ispezione e certificazione tedesco) e soddisfa le norme e i requisiti in vigore (p.es. EN 16005, DIN 18650)

## Campo di applicazione

Peso max. dell'anta	250 kg
Dimensioni porta 1 anta EN 3-6	850 – 1400mm
Dimensioni porta 2 ante EN 3-6	1700 – 2800mm
Angolo di apertura max.	105°
Velocità del vento max.	80 km/h (320 Pa)*

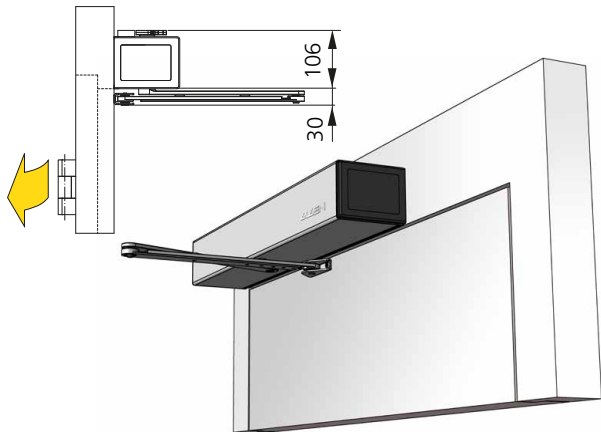
\*a seconda della dimensione della porta e del tipo di braccio

## Dimensioni automatismo

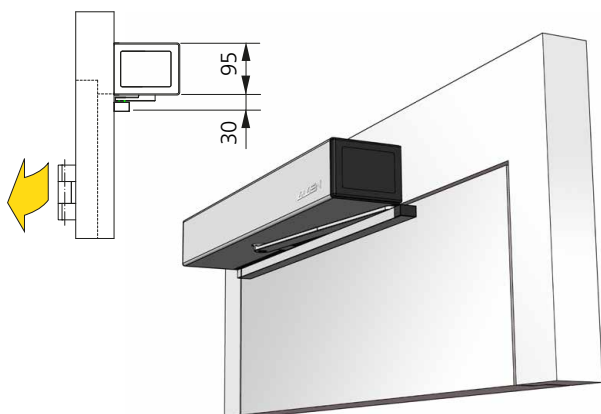
Altezza	95 mm
Larghezza	690 mm
Profondità	120 mm

## Possibilità di esecuzione

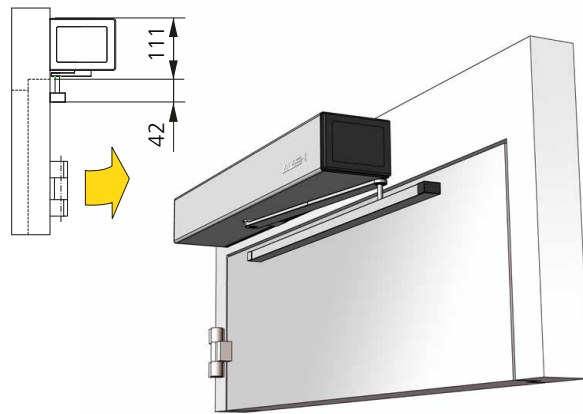
**Braccio articolato funzione di pressione**  
**Montaggio su architrave**



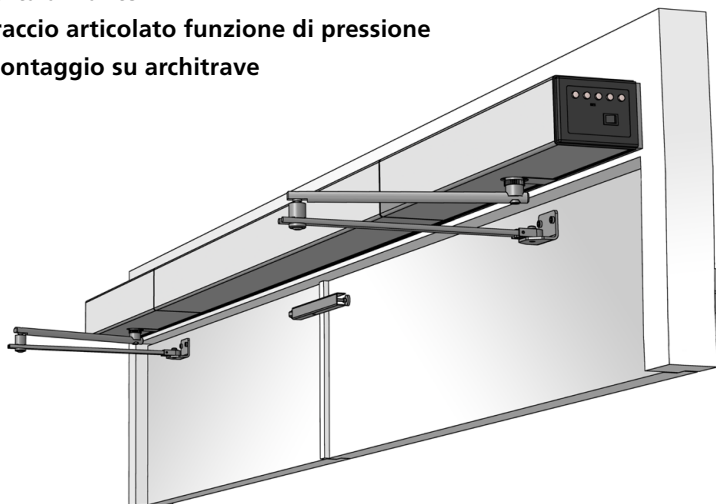
**Braccio a pattino funzione di pressione**  
**Montaggio su architrave**



**Braccio a pattino funzione di trazione**  
**Montaggio su architrave**

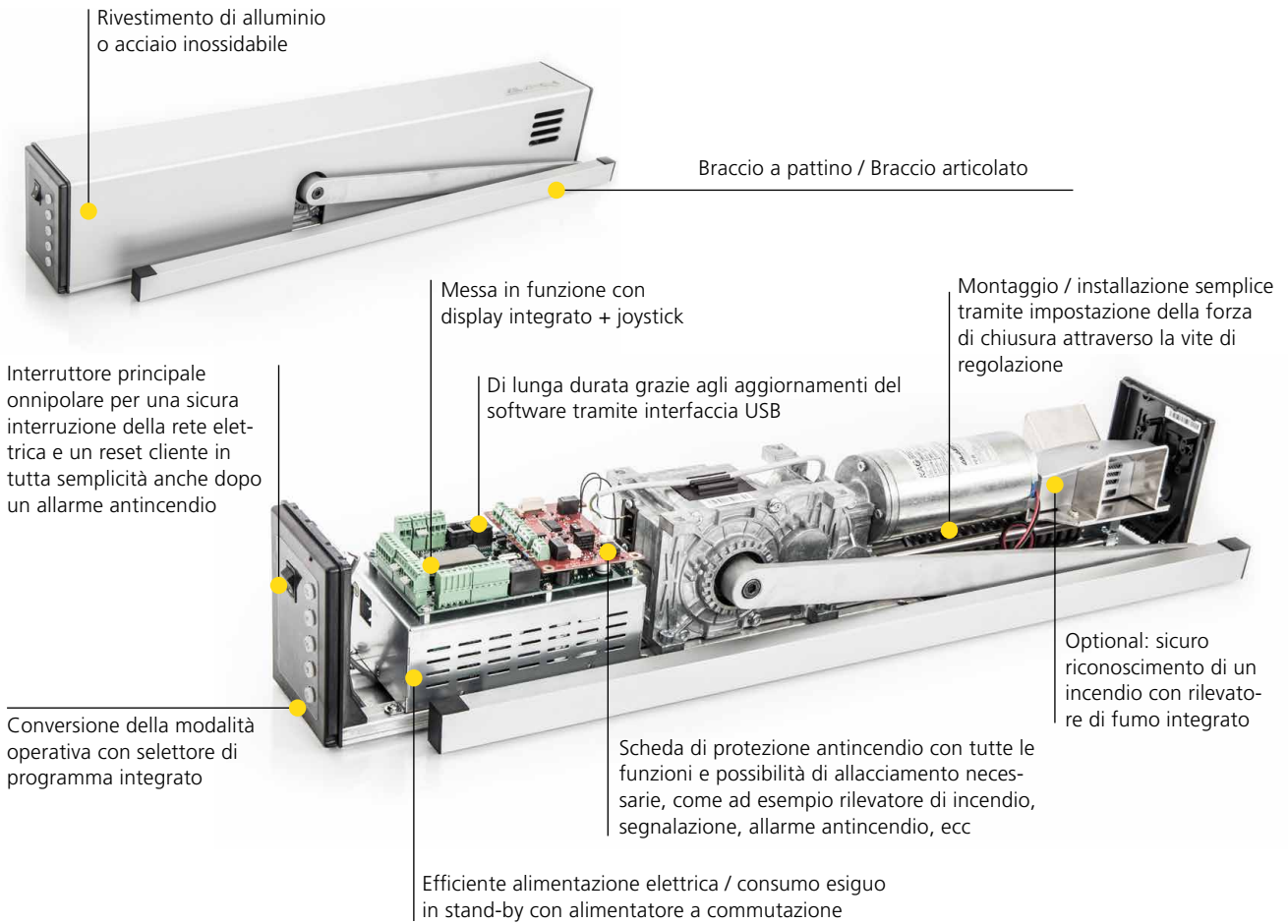


**Porta a 2 ante**  
**Braccio articolato funzione di pressione**  
**Montaggio su architrave**



- Regolatore sequenziale di chiusura meccanico e rilevatore di fumo integrati nell'automatismo in maniera invisibile
- L'intelligente logica meccanica garantisce una sequenza di chiusura armonica
- Adatto a tutte le varianti di montaggio e di bracci articolati

## Dati tecnici



Trasmissione della forza	Braccio articolato (funzione di pressione) Braccio a pattino (funzione di pressione e di trazione)
Peso automatismo	10.5 kg
Protezione tipo	IP 40 (42)
Temperatura ambiente	da -15 a +50 °C
Tensione di esercizio	230 VAC (+10/-15 %), 50 Hz, 10/13 A
Potenza assorbita automatismo	max 560 W
Potenza nominale motore	100 W
Consumo stand-by	4 W
Alimentazione elettrica consumatore esterno	24 VDC (±10 %), 2 A
Profondità architrave braccio articolato	max. 240 mm
Profondità architrave braccio a pattino	-30 / + 30 (190) mm
Velocità di apertura	max. 40°/s
Velocità di chiusura	max. 40°/s
Umidità relativa	max. 85 %
Momento torcente albero di uscita	permanente max. 80 Nm corto max. 240 Nm

## Componenti supplementari per porte a battenti antincendio automatiche

