

# AUTOMATISMO PER PORTE SCORREVOLI SLA CON IL SISTEMA PROFILI PSA



Il sistema di profili a sezione ridotta Gilgen PSA protegge il vetro e risulta d'effetto grazie ad un'estetica gradevole.

## Pannelli per porta

- vetro di sicurezza ESG (temperato) / VSG (stratificato)
- vetro: da 6, 8 o 10 mm
- pannelli in plastica, alluminio e legno

## Superficie dei profili in alluminio

- anodizzata naturale o anodizzata colorata
- verniciatura con colori RAL

## Ante in vetro con telaio sottile con l'automatismo di base

L'automatismo per porte scorrevoli Gilgen SLA convince grazie alla funzionalità accuratamente sviluppata e alla qualità su misura per ogni applicazione. L'installazione semplice dei componenti garantisce rapidità di montaggio e manutenzione. La soluzione ottimale con il rapporto prezzo/prestazioni in assoluto più interessante.

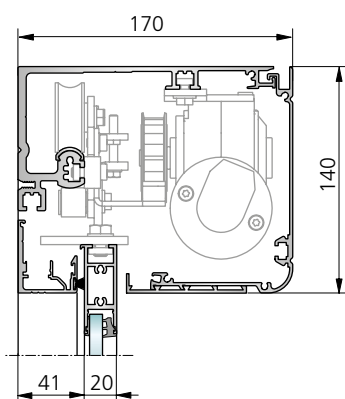
## I numerosi vantaggi

- sistema di profili sottili ed eleganti
- l'aggancio verticale delle ante (labirinto) protegge dalle correnti d'aria e fornisce sicurezza e stabilità
- lavorazione semplice
- l'innovativa vetratura a secco incrementa la stabilità dell'anta
- testato TÜV (ente di ispezione e certificazione tedesco) e soddisfa le norme e i requisiti in vigore (p.es. EN 16005, DIN 18650)

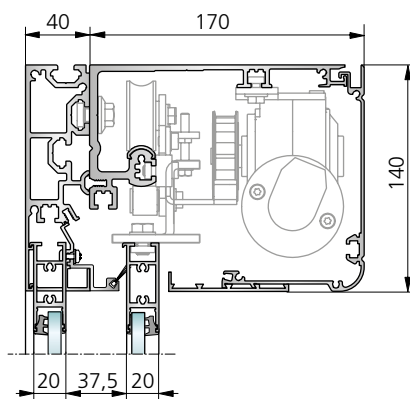
## Possibilità di applicazione

- porte scorrevoli a 1 o 2 ante
- con anta fissa
- con anta di protezione
- l'elevata estensione del vetro e il profilo sottile sono particolarmente apprezzati nelle soluzioni architettoniche di design
- indicati per applicazioni interne ed esterne
- bloccaggio standard nell'automatismo
- con serratura a pavimento
- guida a pavimento incassata o esterna
- possibilità di montaggio su architrave e a parete

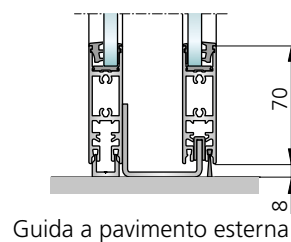
## Automatismo per porte scorrevoli Gilgen SLA combinato con il sistema di profili PSA



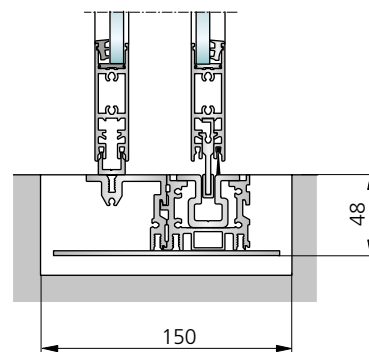
a 1 anta:  
Impianti senza anta fissa



a 2 ante:  
Impianti con anta fissa con profilo di montaggio



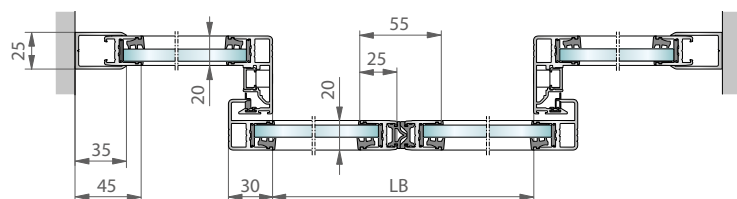
Guida a pavimento esterna



Guida a pavimento incassata

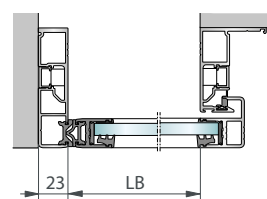
### Varianti di montaggio

à 1 anta con anta fissa

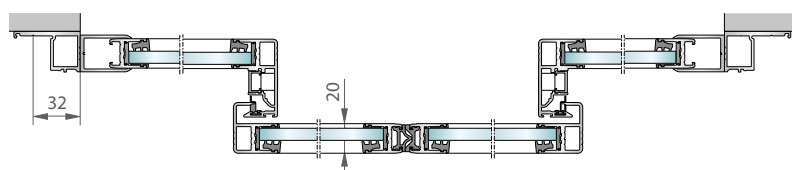


Montaggio a parete

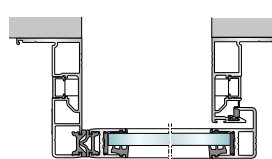
a 1 anta senza anta fissa



Montaggio a parete



Montaggio su architrave



Montaggio su architrave

### Campo d'applicazione automatismo per porta scorrevole Gilgen SLA con sistema di profili PSA

		2 ante	1 anta
<b>Porta scorrevole SLA</b>	Larghezza libera	900 - 2500 mm	700 - 1300 mm
	Peso anta max.	2 x 100 kg	100 kg
	Altezza libera max.	standard 2100 - 2300 mm, possibile fino a 2500 mm	