

MÉCANISME D'ENTRAÎNEMENT POUR PORTE BATTANTE GILGEN FD 10-F



Le mécanisme d'entraînement coupe-feu FD 10-F certifié avec son design élancé (hauteur du mécanisme 70 mm) offre une automation fiable de la porte au quotidien tout en remplissant la fonction d'une fermeture coupe-feu résistante en cas d'urgence. En plus, ce mécanisme convient également pour des applications dans des issues de secours et de sauvetage.

- Possibilité d'installer des portes à 1 et 2 vantaux ainsi que des sas
- Fonction de résistance intégrée contre les lourdes charges de vent
- Après l'alarme incendie: réinitialisation simple sur le couvercle latéral
- Un seul mécanisme d'entraînement permet de choisir librement les modes Full Power et Low Energy
- Système d'ouverture assistée avec servo-commande (en option)
- Bornes de connexion permettant le montage d'accessoires (serrures, éléments de sécurité ou de commande, etc.)
- Sorties hors potentiel pour les contacts de surveillance p.ex. aux système pilotes internes via un relais circuit imprimé
- Homologué pour les portes coupe-feu (DIBt, EN 1634-1, EN 1158, DIN 18263-4,...)
- Contrôlé par le TÜV, en conformité avec les normes et exigences en vigueur (p.ex. EN 16005, DIN 18650)

Domaine d'utilisation

Poids max. du vantail	150 kg
Dimensions de portes, 1 vant. EN 2-5 (Tringles normales)	730 – 1250 mm
Dimensions de portes, 1 vant. EN 2-4 (Tringles de glissement, fonction de poussée et de traction)	730 – 1100 mm
Dimensions de portes, 2 vant. EN 2-5 (Tringles normales)	1460– 2500 mm
Dimensions de portes, 2 vant. EN 2-4 (Tringles de glissement, fonction de poussée et de traction)	1460– 2200 mm
Angle d'ouverture max.	105°
Vitesse max. de vent	voir FD-Selector*

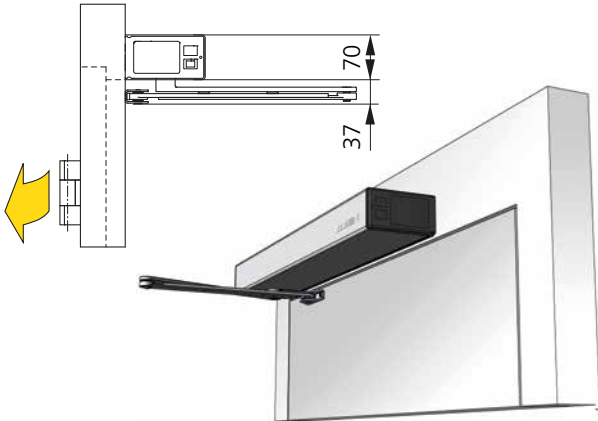
*en fonction des dimensions de la porte et du type de tringles

Dimensions du mécanisme d'entraînement

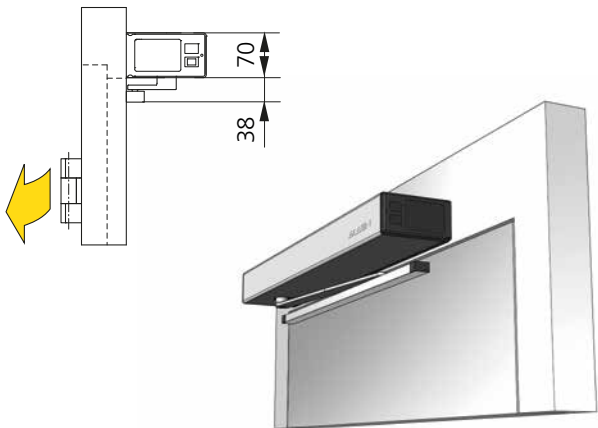
Hauteur	70 mm
Largeur	730 mm
Profondeur	125 mm

Possibilités d'exécution

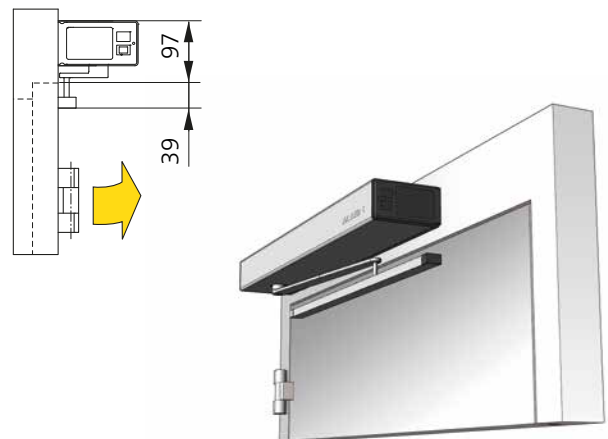
Tringles normales avec fonction de poussée
Montage contre linteau



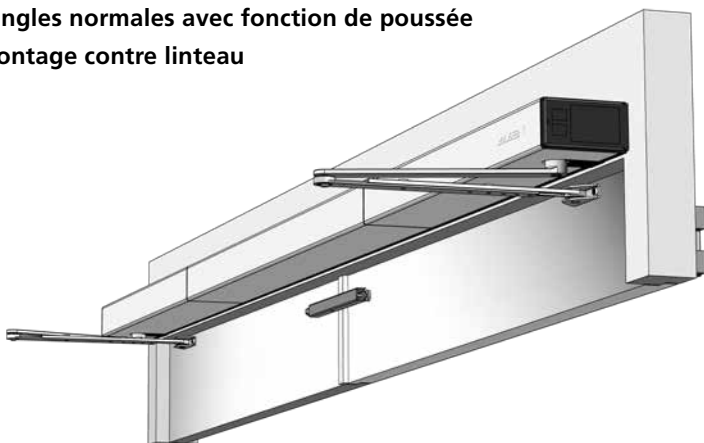
Tringles de glissement avec fonction de poussée
Montage contre linteau



Tringles de glissement avec fonction de traction
Montage contre linteau

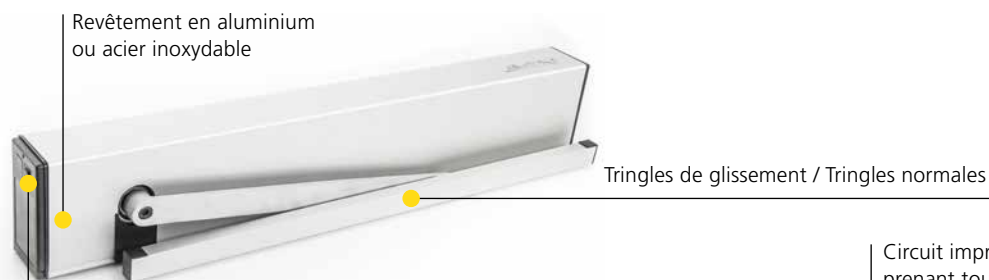


Porte à 2 vantaux
Tringles normales avec fonction de poussée
Montage contre linteau



- Régulateur mécanique de la séquence de fermeture et détecteur de fumée intégré de façon invisible au mécanisme d'entraînement
- Le système de logique mécanique intelligent assure une séquence de fermeture contrôlée
- Convient à tous les types de montage et de tringles

Caractéristiques techniques



Changement aisé du mode de fonctionnement à l'aide du sélecteur de programme intégré

Circuit imprimé de la porte coupe-feu comprenant toutes les fonctions nécessaires et les options de raccordement (détecteur d'incendie, signalisation, alarme incendie, etc.)

Mise en service grâce à l'affichage intégré et au joystick



Montage / installation simples

Grâce à la combinaison du châssis et de la plaque de montage / au module FD 10 combiné / au ressort de fermeture précontraint adapté à tous les types de portes

Transmission de la force	Tringles normales (fonction de poussée) Tringles de glissement (fonction de poussée et de traction)
Poids de l'entraînement	8.2 kg
Type de protection	IP 20
Température ambiante	de -15 à +50 °C
Alimentation électrique	230 VAC (+10/-15 %), 50 Hz, 10/13 A
Puissance absorbée de l'entraînement	max. 350 W
Puissance nominale du moteur	100 W
Consommation «Stand-by»	4 W
Alimentation de tension pour utilisateurs externes	24 VDC (±10 %), 1.4 A
Profondeur linteau tringles normales	max. 250 mm
Profondeur linteau tringles de glissement	-50 / + 50 mm
Vitesse d'ouverture	max. 40°/s
Vitesse de fermeture	max. 40°/s
Humidité relative	max. 85 %
Couple de l'arbre de sortie	permanent max. 56 Nm court max. 165 Nm

Éléments complémentaires pour les portes coupe-feu battantes automatiques

