

AUTOMATISMO PARA PUERTA BATIENTE GILGEN FD 10-F



Con su diseño delgado (altura del automatismo 70mm), el automatismo cortafuego FD-10-F certificado ofrece una automatización fiable de la puerta en el día a día mientras que, en caso de emergencia, proporciona una protección segura en caso de incendio. Además, el automatismo también conviene para la aplicación en vías de emergencia y de evacuación.

- Compatible con las puertas de una y dos hojas y con las esclusas
- Con función de resistencia integrada contra las altas cargas de viento
- Reinicio en frío (reset) simple, en la tapa lateral, par después de una alarma de incendio
- Modos Full Power (plena potencia) y Low Energy (energía reducida) de libre elección en una sola unidad
- Opción de apertura asistida con función servo
- Bornes para la conexión de accesorios como cerraduras y elementos de seguridad o control
- Salidas sin potencial para recibir señales externas de, por ejemplo, los sistemas de gestión de un edificio mediante una tarjeta relé
- Con certificación de puerta cortafuegos (DIBt, EN 1634-1, EN 1158, DIN 18263-4,...)
- Automatismo homologado por el organismo TÜV según las especificaciones y normas correspondientes (incl. EN 16005, DIN 18650)

Límites de aplicación

Peso máximo por hoja		150 kg
Tamaños de puerta, 1 hoja (Brazo normal)	EN 2-5	730 – 1250 mm
Tamaños de puerta, 1 hoja (Brazo deslizante, función de empuje y de tracción)	EN 2-4	730 – 1100 mm
Tamaños de puerta, 2 hojas (Brazo normal)	EN 2-5	1460– 2500 mm
Tamaños de puerta, 2 hojas (Brazo deslizante, función de empuje y de tracción)	EN 2-4	1460– 2200 mm
Ángulo máximo de apertura		105°
Velocidad máxima del viento		véase FD-Selector*

*Depende del tamaño de la puerta y del tipo de brazo

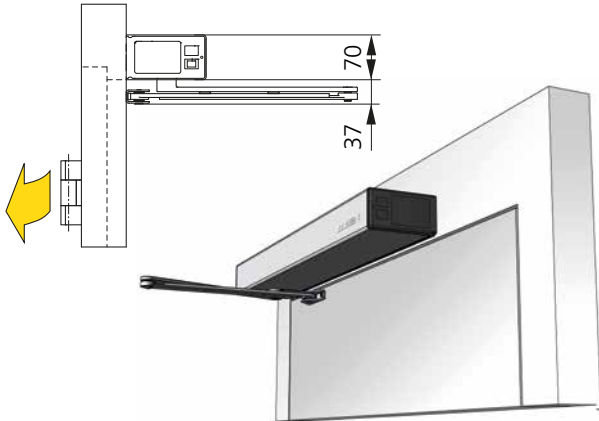
Dimensiones automatismo

Altura	70 mm
Ancho	730 mm
Profundidad	125 mm

Posibles configuraciones

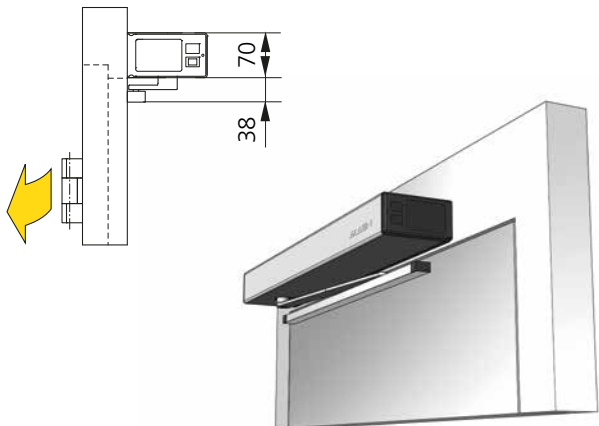
Brazo normal función de empuje

Montaje en dintel



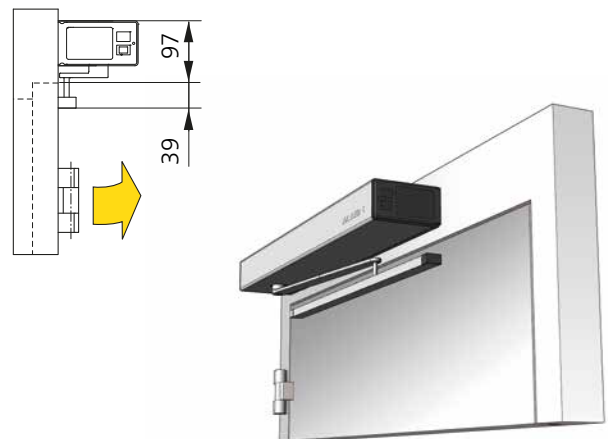
Brazo deslizante función de empuje

Montaje en dintel



Brazo deslizante función de tracción

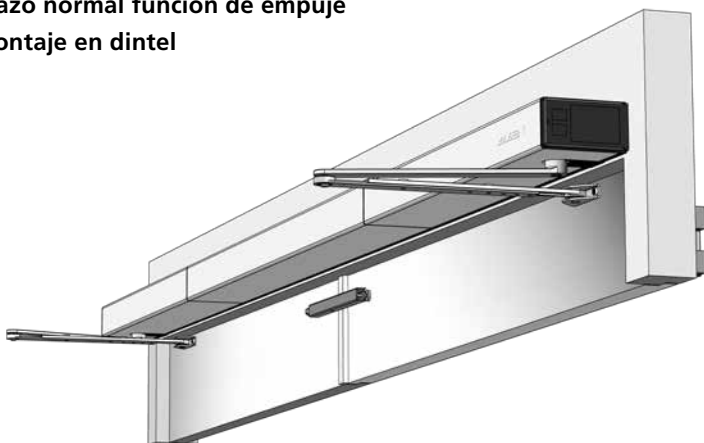
Montaje en dintel



Puerta de 2 hojas

Brazo normal función de empuje

Montaje en dintel



- El controlador mecánico de secuencia de cierre y el dispositivo de detección de humos están integrados en el automatismo de forma discreta
- El sistema de lógica mecánico inteligente proporciona una secuencia de cierre controlada
- Compatible con todo tipo de montaje y variantes de brazo

Datos técnicos



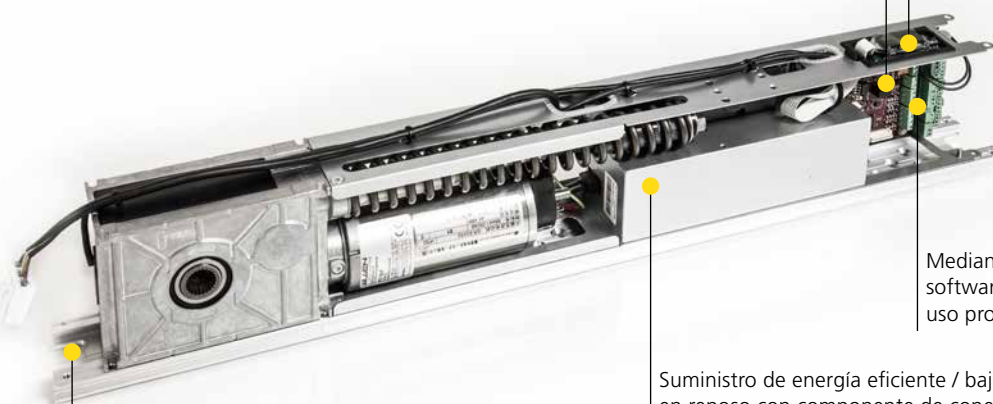
Cobertor de aluminio o acero inoxidable

Brazo deslizante / Brazo normal

Con selector de programas integrado para los cambios del modo de funcionamiento

La placa del sistema cortafuegos ofrece múltiples funciones y posibilidades de conexión, como por ejemplo alarma de incendios, señalización, etc.

Puesta en servicio con pantalla integral y mando tipo joystick



Mediante las actualizaciones del software vía USB, se asegura un uso prolongado

Suministro de energía eficiente / bajo consumo en reposo con componente de conexión a la red

Sencillo montaje / instalación

Gracias a la combinación chasis y placa de montaje / combinación de módulo FD 10 / muelle de cierre pretensado apto para todos los tipos de puerta

Transmisión de fuerza	Brazo normal (función de empuje) Brazo deslizante (función de empuje y de tracción)
Peso del automatismo	8.2 kg
Grado de protección	IP 20
Temperatura de ambiente	desde -15 hasta +50 °C
Alimentación	230 VAC (+10/-15 %), 50 Hz, 10/13 A
Potencia automatismo	máx. 350 W
Potencia nominal del motor	100 W
Consumo en reposo	4 W
Suministro de corriente, dispositivos externos	24 VDC (±10 %), 1.4 A
Profundidad de dintel brazo normal	máx. 250 mm
Profundidad de dintel brazo deslizante	-50 / + 50 mm
Velocidad de apertura	máx. 40°/s
Velocidad de cierre	máx. 40°/s
Humedad relativa	máx. 85 %
Par de motor	permanente máx. 56 Nm corto máx. 165 Nm

Componentes adicionales para las puertas cortafuego batientes y automáticas

